

精密螺母·研磨螺母·液压螺母·导轨压块·地脚螺栓·精密齿盘



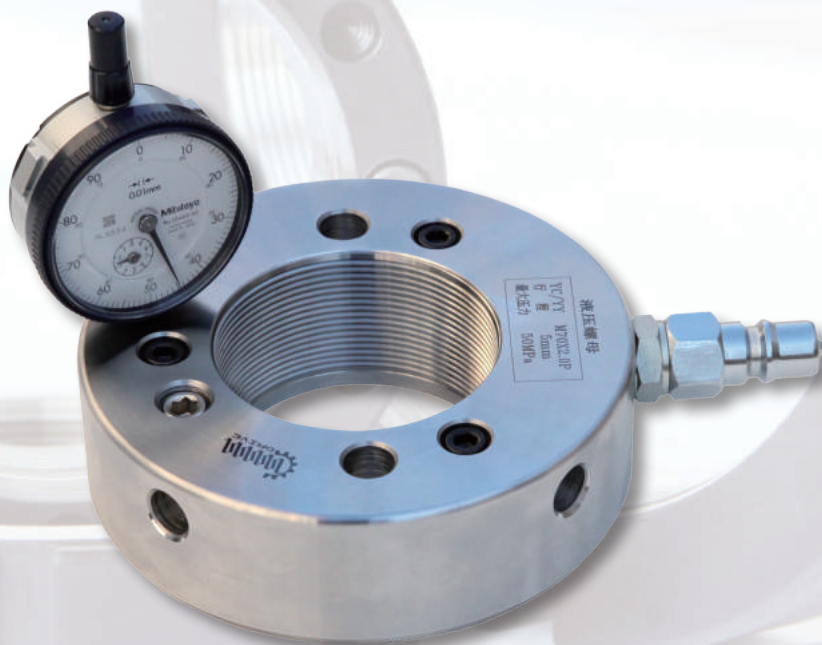
丰源颢晨保定精密机械有限公司



公司生产制造、销售精密锁紧螺母及导轨压块，维修精密机械主轴

代理销售机床精密零部件：进口五面头、45°万能铣头及电主轴、台湾机主轴、登裕精密齿盘、并进行技术服务和售后维修，客户遍布高端机床、电子制造业等多个领域

公司以高品质、快响应、优服务、低成本为宗旨，致力于不断改进产品性能、提高客户满意度



本样本的编写极为仔细，所有数据都经过核对。但是本公司不承担任何数据不正确或不完整的责任。公司保留对产品数据变更的权利，恕不另行通知。

目 录

锁紧螺母

牙腹锁紧螺母YCF系列.....	3
径向锁紧螺母YCR系列	6
轴向锁紧螺母YCA系列	9
缩紧锁紧螺母YCK系列	11
方形螺母DN系列.....	13
径向锁紧螺母三槽系列.....	14
锁紧螺母YCFA系列.....	15
锁紧螺母YCFB系列	17
钢片锁紧螺母YCG系列	18
锁紧螺母YCE系列.....	19
锁紧螺母YCMK系列.....	20
螺母AN系列	21

液压螺母

液压螺母	22
------------	----

导轨压块

导轨压块	27
------------	----

地脚螺栓

地脚螺栓	32
------------	----

精密齿盘

双齿盘（两片连接器）	37
三齿盘（三片连接器）	39

备注：螺母产品中常用规格材质为42CrMo，小部分型号为S45C，对材质有特殊需求用户请在订单合同中注明。

锁紧螺母

多种不同的设计

丰源公司生产多种类型的带锁紧销的精密锁紧螺母。列举其中两种：R型和F型。利用这两种螺母可以将轴承和其它部件简单而可靠地轴向定位在轴上并确保精密。它们的特殊之处在于三个沿圆周分布的铜柱锁紧销。这些销通过内六角螺钉压在轴螺纹上，防止螺母松动。安装和设计都很简单，不需要轴中有额外的锁紧垫圈或槽。锁紧销和平头螺钉与轴线所成角度与螺纹面相同。锁紧销的端部与螺纹在一道工序中加工，因而也具有螺纹牙型，螺母完全通过锁紧销和轴螺纹之间的摩擦以及螺纹面之间的粘连摩擦锁紧到位。因此锁紧销不承受作用于螺母上的轴向负荷。当螺母锁紧时，螺纹面不会解除轴向负荷，螺母不会变形（图1）。F型螺母的另一个优点是可以调整三个等间距锁紧销将螺母精确地定位，使螺母与轴垂直。锁紧销还可以用来调整装到轴上的其它部件的不精确或偏差。由于锁紧销不会变形，R型和F型螺母装拆多次都仍然可以保持精密度。

图2显示了一个F型锁紧螺母的应用示例。

图3显示了如何利用工具正确安装锁紧螺母。

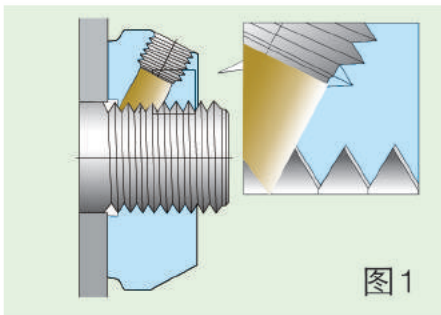


图1

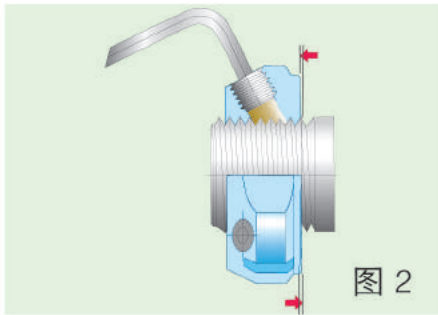


图2

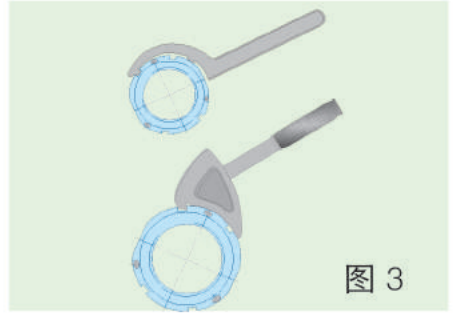
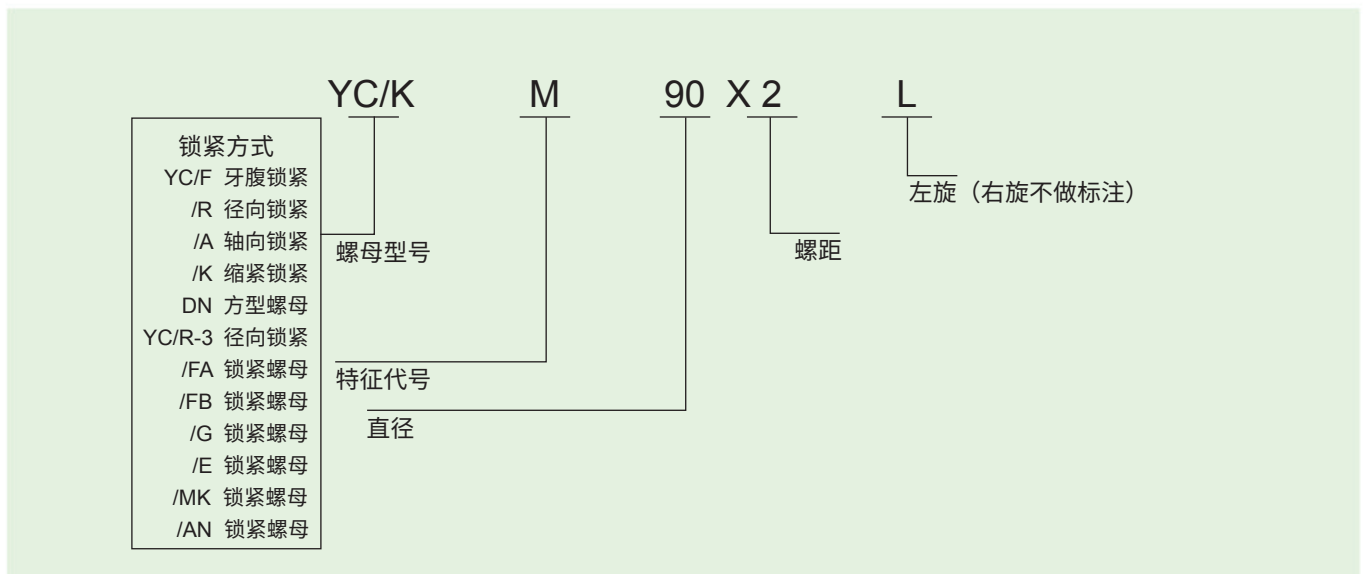


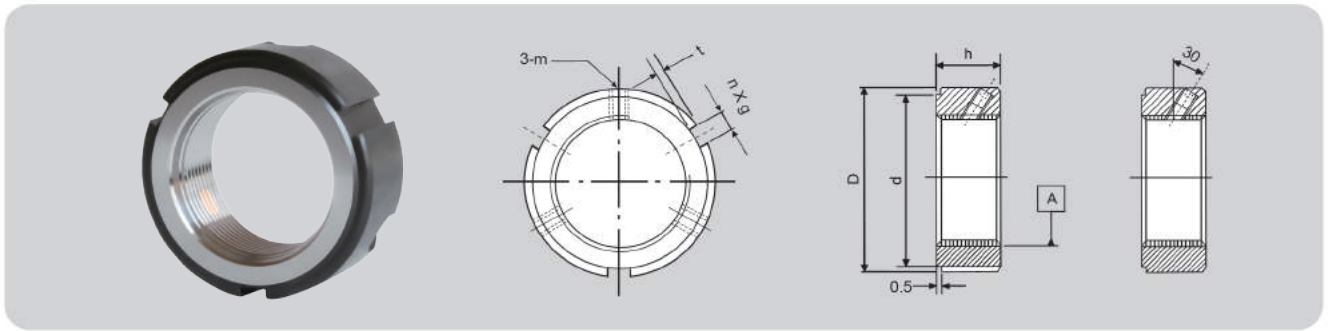
图3

定货举例和定货代号



Thread 螺牙	Axial Load Static kN 轴向负载能力	Loosening Torque Nm 松脱力矩			
		YC/F	YC/R	YC/A	YC/K
M8	30	-	17	-	-
M10	35	-	18	-	-
M12	40	-	19	-	-
M15	60	-	20	-	-
M17	80	27	21	25	90
M20	90	28	24	26	99
M25	130	30	26	28	101
M30	160	32	28	29	102
M35	190	39	34	37	109
M40	210	46	36	42	110
M45	240	61	56	59	127
M50	300	70	63	66	137
M55	340	88	68	74	166
M60	380	98	96	81	205
M65	460	127	112	88	254
M70	490	147	137	96	313
M75	520	152	145	103	382
M80	620	156	149	113	460
M85	650	176	168	128	549
M90	680	186	178	137	656
M95	710	201	193	152	745
M100	740	220	210	172	833
M105	770	236	215	186	957
M110	800	252	230	206	1127
M115	830	268	250	221	1242
M120	860	279	264	235	1323
M125	890	289	274	250	1389
M130	920	313	294	265	1421
M135	950	352	328	304	1576
M140	980	392	372	324	1610
M145	1010	436	402	353	1680
M150	1040	480	421	392	1710
M155	1070	519	460	422	1850
M160	1100	563	509	461	1931
M165	1130	598	529	495	1989
M170	1160	647	558	520	2052
M180	1220	686	558	559	2214
M190	1280	735	627	598	2596
M200	1340	794	666	637	2731

牙腹锁紧螺母YCF系列



YC/F型锁紧螺母，其锁紧铜与螺纹呈30°角设计，不承受作用于螺纹上的轴向负荷。当螺母锁紧时，螺纹面不会解除轴向负荷，螺母不会变形。三个等间距锁紧铜可以用来调整装到轴上的其它部件的偏差。由于锁紧铜不会变形，F型螺母经多次拆装仍然可以保持精密度。

材质：42CrMo 硬度：HRC 28°- 32° 螺纹精度：ISO 4H

端面偏摆：M12-M200 0.002-0.005mm M210-M450 0.005-0.008mm

Thread	D	h	d	n×g	t	m	MAX.Nm
YC/F M12×1.5	30	14	25	3×4	2	3-M6	8
YC/F M14×1.5	30	14	25	3×4	2	3-M6	8
YC/F M15×1.0	30	14	25	3×4	2	3-M6	8
YC/F M16×1.5	30	14	25	3×4	2	3-M6	8
YC/F M17×1.0	32	16	27	3×5	2	3-M6	8
YC/F M18×1.5	32	16	27	3×5	2	3-M6	8
YC/F M20×1.0	38	16	33	3×5	2	3-M6	8
YC/F M20×1.5	38	16	33	3×5	2	3-M6	8
YC/F M22×1.5	38	16	33	3×5	2	3-M6	8
YC/F M24×1.5	38	18	33	3×5	2	3-M6	8
YC/F M24×1.5	40	18	35	3×5	2	3-M8	18
YC/F M25×1.5	38	18	33	3×5	2	3-M6	8
YC/F M25×1.5	40	18	35	3×5	2	3-M8	18
YC/F M27×1.5	40	18	35	3×5	2	3-M6	8
YC/F M28×1.5	42	18	37	3×5	2	3-M6	8
YC/F M30×1.5	45	18	40	3×5	2	3-M6	8
YC/F M32×1.5	47	18	42	3×5	2	3-M6	8
YC/F M33×1.5	50	18	45	3×5	2	3-M6	8
YC/F M35×1.5	52	18	46	3×6	2.5	3-M8	18
YC/F M36×1.5	52	18	46	3×6	2.5	3-M8	18
YC/F M39×1.5	58	20	52	3×6	2.5	3-M8	18
YC/F M40×1.5	58	20	52	3×6	2.5	3-M8	18
YC/F M42×1.5	62	20	56	3×6	2.5	3-M8	18
YC/F M45×1.5	65	20	59	3×6	2.5	3-M8	18
YC/F M48×1.5	70	20	64	3×6	2.5	3-M8	18

牙腹锁紧螺母YCF系列

Thread	D	h	d	n×g	t	m	MAX.Nm
YC/F M50×1.5	70	20	64	3×6	2.5	3-M8	18
YC/F M52×1.5	73	22	66	3×8	3	3-M8	18
YC/F M55×1.5	75	22	68	3×8	3	3-M8	18
YC/F M55×2.0	75	22	68	3×8	3	3-M8	18
YC/F M56×1.5	75	22	68	3×8	3	3-M8	18
YC/F M56×2.0	75	22	68	3×8	3	3-M8	18
YC/F M60×2.0	80	22	73	3×8	3	3-M8	18
YC/F M64×1.5	85	22	78	3×8	3	3-M8	18
YC/F M64×2.0	85	22	78	3×8	3	3-M8	18
YC/F M65×2.0	85	22	78	3×8	3	3-M8	18
YC/F M68×2.0	92	24	84	3×8	3.5	3-M8	18
YC/F M70×2.0	92	24	84	3×8	3.5	3-M8	18
YC/F M72×2.0	94	24	86	3×8	3.5	3-M8	18
YC/F M75×2.0	98	24	90	3×8	3.5	3-M8	18
YC/F M76×2.0	98	24	90	3×8	3.5	3-M8	18
YC/F M80×2.0	105	24	96	3×8	3.5	3-M8	18
YC/F M85×2.0	110	24	102	6×8	3.5	3-M8	18
YC/F M90×2.0	120	26	108	6×10	4	3-M8	18
YC/F M95×2.0	125	26	113	6×10	4	3-M8	18
YC/F M100×2.0	130	26	118	6×10	4	3-M8	18
YC/F M105×2.0	140	28	125	6×10	4	3-M10	35
YC/F M110×2.0	145	28	132	6×10	4	3-M10	35
YC/F M115×2.0	150	28	137	6×10	4	3-M10	35
YC/F M120×2.0	155	30	142	6×12	5	3-M10	35
YC/F M125×2.0	160	30	147	6×12	5	3-M10	35
YC/F M130×2.0	165	30	152	6×12	5	3-M10	35
YC/F M135×2.0	175	32	160	6×12	5	3-M10	35
YC/F M140×2.0	178	32	165	6×12	5	3-M10	35
YC/F M145×2.0	190	32	175	6×12	5	3-M10	35
YC/F M150×2.0	195	32	180	6×12	5	3-M10	35
YC/F M155×3.0	200	34	180	6×14	6	3-M10	35
YC/F M160×3.0	210	34	190	6×14	6	3-M10	35
YC/F M165×3.0	210	34	190	6×14	6	3-M10	35
YC/F M170×3.0	220	34	200	6×14	6	3-M10	35
YC/F M180×3.0	230	36	205	6×16	7	3-M12	60
YC/F M190×3.0	240	36	215	6×16	7	3-M12	60

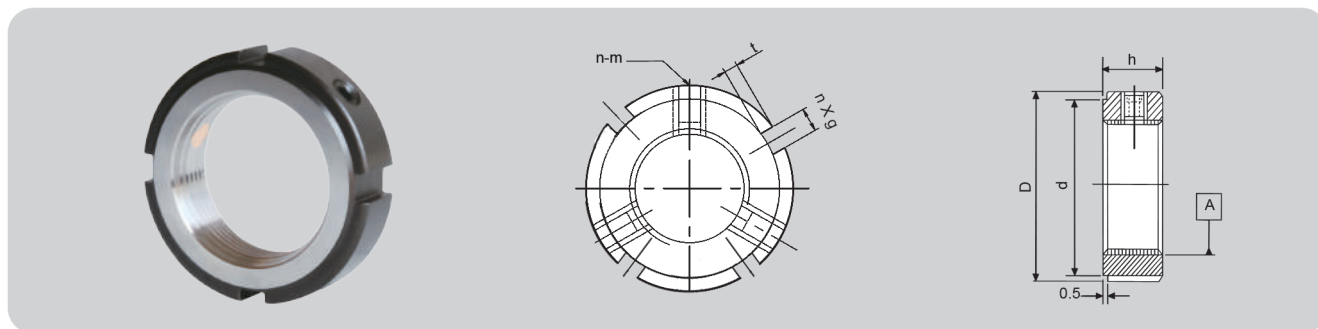
牙腹锁紧螺母YCF系列

Thread	D	h	d	n×g	t	m	MAX.Nm
YC/F M195×3.0	240	36	215	6×16	7	3-M12	60
YC/F M200×3.0	250	38	225	6×16	7	3-M12	60
YC/F M210×3.0	260	38	245	6×16	7	3-M12	60
YC/F M220×3.0	270	38	255	6×16	7	3-M12	60
YC/F M230×3.0	280	40	258	6×16	9	3-M12	60
YC/F M240×3.0	290	40	268	6×16	9	3-M12	60
YC/F M250×3.0	300	40	278	6×16	9	3-M12	60
YC/F M260×4.0	310	40	288	6×20	10	3-M14	100
YC/F M270×4.0	320	40	298	6×20	10	3-M14	100
YC/F M280×4.0	330	40	308	6×20	10	3-M14	100
YC/F M290×4.0	340	42	315	6×22	11	3-M14	100
YC/F M300×4.0	350	42	325	6×22	11	3-M14	100
YC/F M310×4.0	365	42	340	6×24	12	3-M14	100
YC/F M320×4.0	375	42	350	6×24	12	3-M14	100
YC/F M330×4.0	385	42	360	6×24	12	3-M14	100
YC/F M340×4.0	395	42	370	6×24	12	3-M14	100
YC/F M350×4.0	405	42	380	6×24	12	3-M14	100
YC/F M360×4.0	415	44	388	6×26	13	3-M16	150
YC/F M370×4.0	425	44	398	6×26	13	3-M16	150
YC/F M380×4.0	435	44	408	6×26	13	3-M16	150
YC/F M390×4.0	445	44	418	6×26	13	3-M16	150
YC/F M400×4.0	465	44	438	6×30	13	3-M16	150
YC/F M410×4.0	475	46	444	6×30	15	3-M16	150
YC/F M420×4.0	485	46	454	6×30	15	3-M16	150
YC/F M430×4.0	495	46	464	6×30	15	3-M16	150
YC/F M440×4.0	505	46	474	6×30	15	3-M16	150
YC/F M450×4.0	515	46	484	6×30	15	3-M16	150

可定制非标螺母

1Nm=10.2kgf.cm=0.73lb.ft

径向锁紧螺母YCR系列



YC/R型锁紧方式为径向锁定，其厚度较薄，适用于螺母厚度空间受到一定限制，无法使用其他产品的安装环境。

材质：42CrMo 硬度：HRC28°- 32° 螺纹精度：ISO 4H

端面偏摆：M6-M200 0.002-0.005mm M210-M450 0.005-0.008mm

Thread	D	h	n×g	t	d	n-m	MAX.Nm
YC/R M5×0.5	16	8	4×3	2	11	2-M4	3.5
YC/R M6×0.5	16	8	4×3	2	11	2-M4	3.5
YC/R M8×0.75	16	8	4×3	2	11	2-M4	3.5
YC/R M8×1.0	16	8	4×3	2	11	2-M4	3.5
YC/R M9×0.75	18	8	4×3	2	13	2-M4	3.5
YC/R M10×0.75	18	8	4×3	2	13	2-M4	3.5
YC/R M10×1.0	18	8	4×3	2	13	2-M4	3.5
YC/R M12×1.0	20	8	4×3	2	16	2-M4	3.5
YC/R M12×1.0	22	8	4×3	2	18	2-M4	3.5
YC/R M12×1.25	20	8	4×3	2	16	2-M4	3.5
YC/R M12×1.25	22	8	4×3	2	18	2-M4	3.5
YC/R M14×1.5	25	8	4×3	2	20	2-M4	3.5
YC/R M15×1.0	25	8	4×3	2	20	2-M4	3.5
YC/R M16×1.5	28	10	4×4	2	23	2-M5	4.5
YC/R M17×1.0	28	10	4×4	2	23	2-M5	4.5
YC/R M18×1.5	30	10	4×4	2	25	2-M5	4.5
YC/R M20×1.0	32	10	4×4	2	27	3-M5	4.5
YC/R M20×1.5	32	10	4×4	2	27	3-M5	4.5
YC/R M22×1.5	35	10	4×4	2	30	3-M5	4.5
YC/R M24×1.5	38	12	4×5	2	33	3-M6	8
YC/R M25×1.5	38	12	4×5	2	33	3-M6	8
YC/R M27×1.5	42	12	4×5	2	37	3-M6	8
YC/R M30×1.0	45	12	4×5	2	40	3-M6	8
YC/R M30×1.5	45	12	4×5	2	40	3-M6	8
YC/R M33×1.5	52	12	4×6	2.5	46	3-M6	8
YC/R M35×1.5	52	12	4×6	2.5	46	3-M6	8
YC/R M36×1.5	52	12	4×6	2.5	46	3-M6	8
YC/R M38×1.5	58	14	4×6	2.5	52	3-M6	8

径向锁紧螺母YCR系列

Thread	D	h	n×g	t	d	n-m	MAX.Nm
YC/R M39×1.5	58	14	4×6	2.5	52	3-M6	8
YC/R M40×1.5	58	14	4×6	2.5	52	3-M6	8
YC/R M42×1.5	62	14	4×6	2.5	56	3-M6	8
YC/R M45×1.5	65	14	4×6	2.5	59	3-M6	8
YC/R M48×1.5	68	14	4×6	2.5	62	3-M6	8
YC/R M50×1.5	70	14	4×6	2.5	64	3-M8	18
YC/R M50×2.0	70	14	4×6	2.5	64	3-M8	18
YC/R M52×1.5	73	16	4×8	3	66	3-M8	18
YC/R M55×2.0	75	16	4×8	3	68	3-M8	18
YC/R M56×2.0	75	16	4×8	3	68	3-M8	18
YC/R M60×1.5	80	16	4×8	3	73	3-M8	18
YC/R M60×2.0	80	16	4×8	3	73	3-M8	18
YC/R M62×2.0	83	16	4×8	3	76	3-M8	18
YC/R M64×2.0	85	16	4×8	3	78	3-M8	18
YC/R M65×2.0	85	16	4×8	3	78	3-M8	18
YC/R M68×2.0	92	18	4×8	3.5	84	3-M8	18
YC/R M70×2.0	92	18	4×8	3.5	84	3-M8	18
YC/R M72×2.0	94	18	4×8	3.5	86	3-M8	18
YC/R M75×2.0	98	18	4×8	3.5	90	3-M8	18
YC/R M76×2.0	100	18	4×8	3.5	92	3-M8	18
YC/R M80×2.0	105	18	4×8	3.5	96	3-M8	18
YC/R M85×2.0	110	18	4×8	3.5	102	3-M8	18
YC/R M90×2.0	120	20	4×10	4	108	3-M8	18
YC/R M95×2.0	125	20	4×10	4	113	3-M8	18
YC/R M100×2.0	130	20	4×10	4	118	3-M8	18
YC/R M105×2.0	140	22	4×12	5	125	3-M10	35
YC/R M110×2.0	145	22	4×12	5	132	3-M10	35
YC/R M115×2.0	150	22	4×12	5	137	3-M10	35
YC/R M120×2.0	155	24	4×12	5	142	3-M10	35
YC/R M125×2.0	160	24	4×12	5	147	3-M10	35
YC/R M130×2.0	165	24	4×12	5	152	3-M10	35
YC/R M135×2.0	175	26	4×14	6	160	3-M10	35
YC/R M140×2.0	178	26	4×14	6	165	3-M12	60
YC/R M145×2.0	190	26	4×14	6	175	3-M12	60
YC/R M150×2.0	195	26	4×14	6	180	3-M12	60
YC/R M155×3.0	200	28	4×16	7	180	3-M12	60
YC/R M160×3.0	210	28	4×16	7	190	3-M12	60
YC/R M165×3.0	210	28	4×16	7	190	3-M12	60

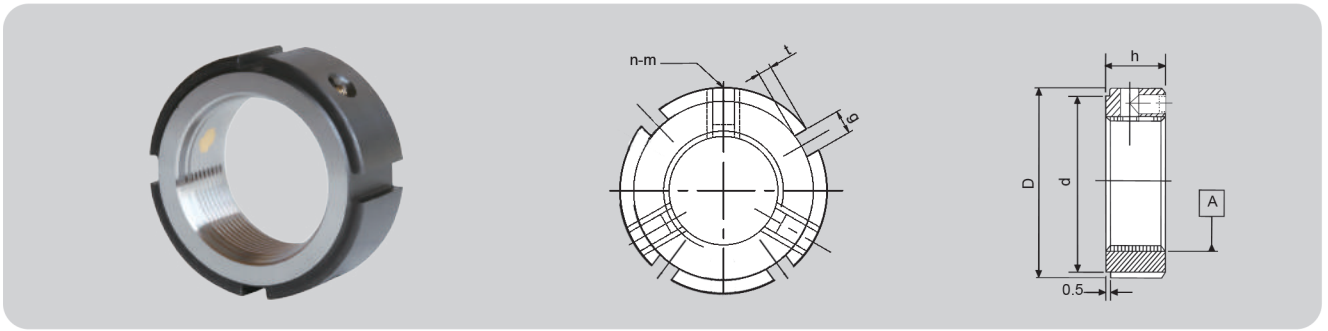
径向锁紧螺母YCR系列

Thread	D	h	n×g	t	d	n-m	MAX.Nm
YC/R M170×3.0	220	28	4×16	7	200	3-M12	60
YC/R M180×3.0	230	30	4×18	8	205	3-M12	60
YC/R M190×3.0	240	30	4×18	8	215	3-M12	60
YC/R M195×3.0	240	30	4×18	8	215	3-M12	60
YC/R M200×3.0	250	32	4×18	8	225	3-M12	60
YC/R M210×3.0	260	32	4×18	8	240	3-M12	60
YC/R M220×3.0	270	32	4×18	8	250	3-M12	60
YC/R M230×3.0	280	34	4×20	9	258	3-M12	60
YC/R M240×3.0	290	34	4×20	9	268	3-M12	60
YC/R M250×3.0	300	34	4×20	9	278	3-M12	60
YC/R M260×4.0	310	34	4×22	10	288	3-M14	100
YC/R M270×4.0	320	34	4×22	10	298	3-M14	100
YC/R M280×4.0	330	34	6×22	10	308	3-M14	100
YC/R M290×4.0	340	36	6×24	11	315	3-M14	100
YC/R M300×4.0	350	36	6×24	11	325	3-M14	100
YC/R M310×4.0	365	36	6×24	12	340	3-M14	100
YC/R M320×4.0	375	36	6×24	12	350	3-M14	100
YC/R M330×4.0	385	36	6×24	12	360	3-M14	100
YC/R M340×4.0	395	36	6×24	12	370	3-M14	100
YC/R M350×4.0	405	36	6×24	12	380	3-M14	100
YC/R M360×4.0	415	38	6×26	13	388	3-M16	150
YC/R M370×4.0	425	38	6×26	13	398	3-M16	150
YC/R M380×4.0	435	38	6×26	13	408	3-M16	150
YC/R M390×4.0	445	38	6×26	13	418	3-M16	150
YC/R M400×4.0	465	38	6×30	13	438	3-M16	150
YC/R M410×4.0	475	40	6×30	15	444	3-M16	150
YC/R M420×4.0	485	40	6×30	15	454	3-M16	150
YC/R M430×4.0	495	40	6×30	15	464	3-M16	150
YC/R M440×4.0	505	40	6×30	15	474	3-M16	150
YC/R M450×4.0	515	40	6×30	15	484	3-M16	150

可定制非标螺母

1Nm=10.2kgf.cm=0.73lb.ft

轴向锁紧螺母YCA系列



YC/A型锁紧方式为轴向锁定，其厚度与F系列相同，适用于设计或装配上受到限制，无法使用其他产品的情况。

材质：42CrMo 硬度：HRC28°- 32° 螺纹精度：ISO 4H

端面偏摆：M12-M200 0.002-0.005mm M210-M300 0.005-0.008mm

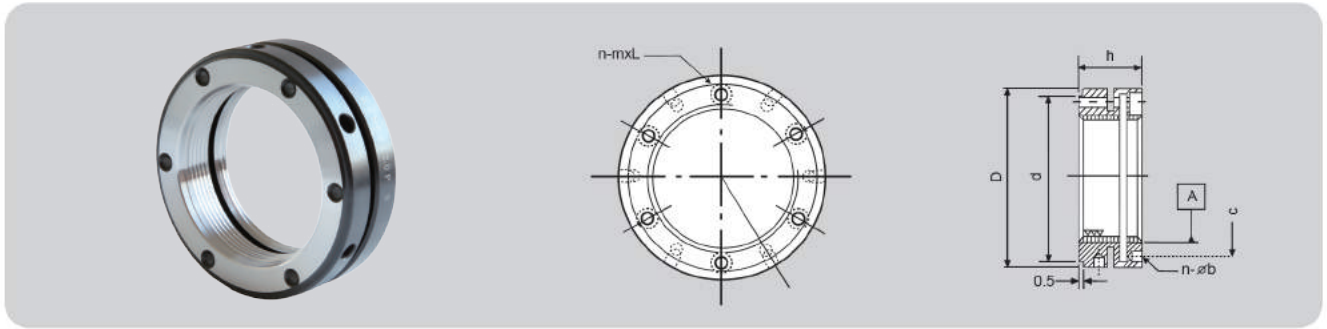
Thread	D	h	g	t	d	n-m	MAX.Nm
YC/A M12×1.0	30	14	4	2	25	2-M4	3.5
YC/A M14×1.5	30	14	4	2	25	2-M4	3.5
YC/A M15×1.0	30	14	4	2	25	2-M4	3.5
YC/A M16×1.0	30	14	4	2	25	2-M4	3.5
YC/A M17×1.0	32	16	4	2	27	2-M4	3.5
YC/A M18×1.5	32	16	4	2	27	2-M4	3.5
YC/A M20×1.0	38	16	5	2	33	3-M4	3.5
YC/A M20×1.5	38	16	5	2	33	3-M4	3.5
YC/A M22×1.5	38	16	5	2	33	3-M4	3.5
YC/A M24×1.5	38	18	5	2	33	3-M4	3.5
YC/A M25×1.5	38	18	5	2	33	3-M4	3.5
YC/A M27×1.5	40	18	5	2	35	3-M4	3.5
YC/A M30×1.5	45	18	5	2	40	3-M4	3.5
YC/A M33×1.5	50	18	5	2	45	3-M4	3.5
YC/A M35×1.5	52	18	6	2.5	46	3-M6	8
YC/A M36×1.5	52	18	6	2.5	46	3-M6	8
YC/A M39×1.5	58	20	6	2.5	52	3-M6	8
YC/A M40×1.5	58	20	6	2.5	52	3-M6	8
YC/A M42×1.5	62	20	6	2.5	56	3-M6	8
YC/A M45×1.5	65	20	6	2.5	59	3-M6	8
YC/A M48×1.5	70	20	6	2.5	64	3-M6	8
YC/A M50×1.5	70	20	6	2.5	64	3-M6	8
YC/A M52×1.5	73	22	8	3	66	3-M6	8
YC/A M55×2.0	75	22	8	3	68	3-M6	8
YC/A M56×2.0	75	22	8	3	68	3-M6	8
YC/A M60×2.0	80	22	8	3	73	3-M6	8
YC/A M64×2.0	85	22	8	3	78	3-M6	8
YC/A M65×2.0	85	22	8	3	78	3-M6	8
YC/A M68×2.0	92	24	8	3.5	84	3-M8	18
YC/A M70×2.0	92	24	8	3.5	84	3-M8	18

轴向锁紧螺母YCA系列

Thread	D	h	g	t	d	n-m	MAX.Nm
YC/A M72×2.0	94	24	8	3.5	86	3-M8	18
YC/A M75×2.0	98	24	8	3.5	90	3-M8	18
YC/A M76×2.0	98	24	8	3.5	90	3-M8	18
YC/A M80×2.0	105	24	8	3.5	96	3-M8	18
YC/A M85×2.0	110	24	8	3.5	102	3-M8	18
YC/A M90×2.0	120	26	10	4	108	3-M8	18
YC/A M95×2.0	125	26	10	4	113	3-M8	18
YC/A M100×2.0	130	26	10	4	118	3-M8	18
YC/A M105×2.0	140	28	12	5	125	3-M10	35
YC/A M110×2.0	145	28	12	5	132	3-M10	35
YC/A M115×2.0	150	28	12	5	137	3-M10	35
YC/A M120×2.0	155	30	12	5	142	3-M10	35
YC/A M125×2.0	160	30	12	5	147	3-M10	35
YC/A M130×2.0	165	30	12	5	152	3-M10	35
YC/A M135×2.0	175	32	14	6	160	3-M12	60
YC/A M140×2.0	178	32	14	6	165	3-M12	60
YC/A M145×2.0	190	32	14	6	175	3-M12	60
YC/A M150×2.0	195	32	14	6	180	3-M12	60
YC/A M155×3.0	200	34	16	7	180	3-M12	60
YC/A M160×3.0	210	34	16	7	190	3-M12	60
YC/A M165×3.0	210	34	16	7	190	3-M12	60
YC/A M170×3.0	220	34	16	7	200	3-M12	60
YC/A M180×3.0	230	36	18	8	205	3-M12	60
YC/A M190×3.0	240	36	18	8	215	3-M12	60
YC/A M200×3.0	250	38	18	8	225	3-M12	60
YC/A M210×3.0	260	38	18	8	240	3-M12	60
YC/A M220×3.0	270	38	18	8	250	3-M12	60
YC/A M230×3.0	280	40	20	9	258	3-M12	60
YC/A M240×3.0	290	40	20	9	268	3-M12	60
YC/A M250×3.0	300	40	20	9	278	3-M12	60
YC/A M260×4.0	310	40	22	10	288	3-M14	100
YC/A M270×4.0	320	40	22	10	298	3-M14	100
YC/A M280×4.0	330	40	22	10	308	3-M14	100
YC/A M290×4.0	340	42	24	11	315	3-M14	100
YC/A M300×4.0	350	42	24	11	325	3-M14	100

可定制非标螺母

缩紧锁紧螺母YCK系列



YC/K型锁紧螺母采用4-8颗高强度螺栓，使其螺牙通过轴向变形锁紧。适用于工作环境恶劣，易松脱，需要高扭矩的环境，可通过调整轴向螺钉的扭紧力来调整螺母偏摆精度。

材质：42CrMo/S45C 硬度：HRC28°- 32° 螺纹精度：ISO 4H

端面偏摆：M16-M200 0.002-0.005mm M210-M300 0.005-0.008mm

Thread	D	h	d	n-m×L	n	b	c	MAX.Nm
YC/K M16×1.5	34	18	31	4-M4×12	4	4	24	3.5
YC/K M17×1.0	37	18	34	4-M4×12	4	4	26	3.5
YC/K M18×1.5	38	18	35	4-M4×12	4	4	28	3.5
YC/K M20×1.0	40	18	37	4-M4×12	4	4	30	3.5
YC/K M20×1.5	40	18	37	4-M4×12	4	4	30	3.5
YC/K M22×1.5	42	18	39	4-M4×12	4	4	32	3.5
YC/K M24×1.5	44	18	41	4-M4×12	4	4	34	3.5
YC/K M25×1.5	45	20	42	4-M4×14	4	5	35	3.5
YC/K M26×1.5	45	20	42	4-M4×14	4	5	35	3.5
YC/K M27×1.5	46	20	43	4-M4×14	4	5	37	3.5
YC/K M28×1.5	46	20	43	4-M4×14	4	5	37	3.5
YC/K M30×1.5	48	20	45	4-M4×14	4	5	39	3.5
YC/K M32×1.5	50	22	47	4-M4×16	4	5	41	3.5
YC/K M33×1.5	50	22	47	4-M4×16	4	5	41	3.5
YC/K M35×1.5	53	22	50	4-M4×16	4	5	44	3.5
YC/K M36×1.5	54	22	51	4-M4×16	4	5	44	3.5
YC/K M38×1.5	56	22	53	4-M4×16	4	5	47	3.5
YC/K M39×1.5	56	22	53	4-M4×16	4	5	47	3.5
YC/K M40×1.5	58	22	55	4-M4×16	4	5	49	3.5
YC/K M42×1.5	60	22	57	4-M4×16	4	5	51	3.5
YC/K M45×1.5	68	22	65	6-M4×18	6	6	57	3.5
YC/K M48×1.5	69	25	66	6-M4×18	6	6	58	3.5
YC/K M50×1.5	70	25	67	6-M4×18	6	6	60	3.5
YC/K M52×1.5	72	25	68	6-M4×18	6	6	62	3.5
YC/K M55×1.5	75	25	71	6-M4×18	6	6	65	3.5
YC/K M55×2.0	75	25	71	6-M4×18	6	6	65	3.5
YC/K M56×1.5	75	25	71	6-M4×18	6	6	65	3.5
YC/K M58×1.5	82	26	78	6-M5×20	6	6	70	4.5
YC/K M60×1.5	84	26	80	6-M5×20	6	6	72	4.5
YC/K M60×2.0	84	26	80	6-M5×20	6	6	72	4.5

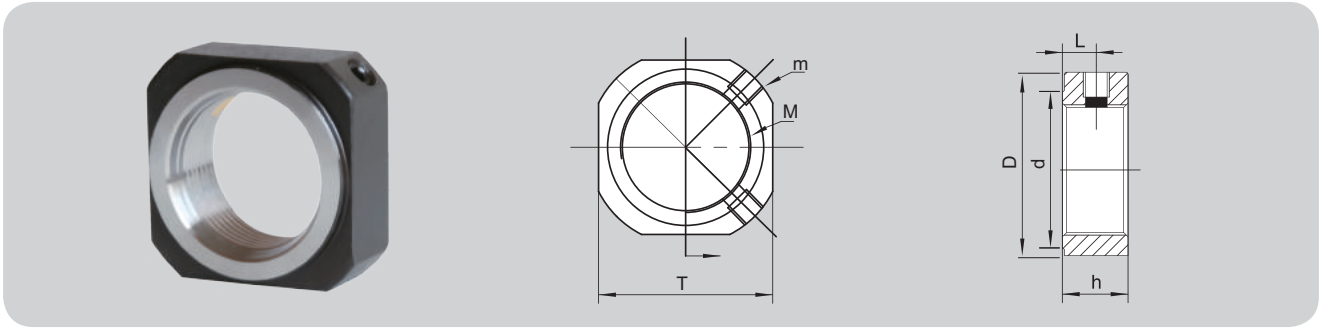
缩紧锁紧螺母YCK系列

Thread	D	h	d	n-m×L	n	b	c	MAX.Nm
YC/K M62×1.5	86	28	82	6-M5×20	6	6	75	4.5
YC/K M64×1.5	88	28	84	6-M5×20	6	6	77	4.5
YC/K M65×1.5	88	28	84	6-M5×20	6	6	77	4.5
YC/K M65×2.0	88	28	84	6-M5×20	6	6	77	4.5
YC/K M68×1.5	93	28	89	6-M5×20	6	7	80	4.5
YC/K M68×2.0	93	28	89	6-M5×20	6	7	80	4.5
YC/K M70×1.5	95	28	91	6-M5×20	6	7	82	4.5
YC/K M70×2.0	95	28	91	6-M5×20	6	7	82	4.5
YC/K M72×1.5	97	28	93	6-M5×20	6	7	84	4.5
YC/K M75×1.5	100	28	96	6-M5×20	6	7	87	4.5
YC/K M75×2.0	100	28	96	6-M5×20	6	7	87	4.5
YC/K M80×2.0	110	32	105	6-M6×22	6	8	95	8
YC/K M85×2.0	115	32	110	6-M6×22	6	8	100	8
YC/K M90×2.0	120	32	115	6-M6×22	6	8	105	8
YC/K M95×2.0	125	32	120	6-M6×22	6	8	110	8
YC/K M100×2.0	130	32	125	6-M6×22	6	8	115	8
YC/K M105×2.0	135	32	130	6-M6×22	6	8	120	8
YC/K M110×2.0	140	32	135	6-M6×22	6	8	125	8
YC/K M115×2.0	145	34	140	6-M6×22	6	8	130	8
YC/K M120×2.0	155	36	150	6-M6×25	6	8	136	8
YC/K M125×2.0	160	36	155	6-M6×25	6	8	140	8
YC/K M130×2.0	165	36	160	6-M6×25	6	8	148	8
YC/K M140×3.0	178	38	173	8-M6×25	8	10	160	8
YC/K M150×3.0	190	38	184	8-M6×25	8	10	170	8
YC/K M160×3.0	205	40	199	8-M8×30	8	10	178	18
YC/K M170×3.0	215	40	209	8-M8×30	8	10	193	18
YC/K M180×3.0	230	40	224	8-M8×30	8	10	205	18
YC/K M190×3.0	240	40	234	8-M8×30	8	10	215	18
YC/K M200×3.0	245	40	239	8-M8×30	8	10	223	18
YC/K M210×3.0	255	42	249	8-M8×30	8	10	232	18
YC/K M220×3.0	260	42	254	8-M8×30	8	10	240	18
YC/K M230×3.0	270	42	264	8-M8×30	8	10	250	18
YC/K M240×3.0	280	42	274	8-M8×30	8	10	260	18
YC/K M250×3.0	290	42	284	8-M8×30	8	10	270	18
YC/K M260×4.0	300	43	294	8-M10×30	8	12	280	35
YC/K M270×4.0	310	43	300	8-M10×30	8	12	290	35
YC/K M280×4.0	320	43	310	8-M10×30	8	12	300	35
YC/K M290×4.0	330	43	320	8-M10×30	8	12	310	35
YC/K M300×4.0	340	43	330	8-M10×30	8	12	320	35

可定制非标螺母

1Nm=10.2kgf.cm=0.73lb.ft

方形螺母DN系列



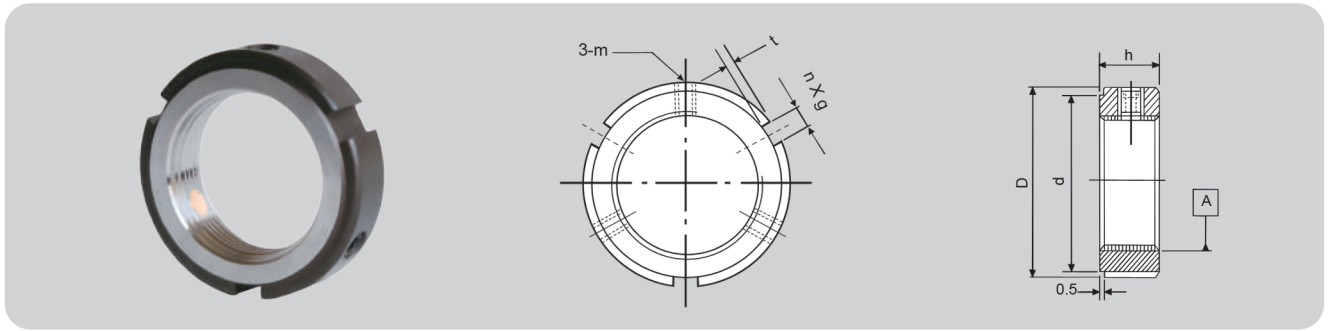
锁紧螺钉的锁紧方向为径向锁紧，适用于简易安装部位，两颗夹角径向锁紧螺钉固定。

材质：42CrMo/S45C 螺纹精度：ISO 4H 硬度：HRC 24° - 30° 端面偏摆：0.002-0.005mm

型号	尺寸						
	M	n-m	D	d	h	L	T
DN5	M5×0.5	2-M3	12.5	10	5	2.7	11
DN6	M6×0.75	2-M3	13.5	10	5	2.7	12
DN8	M8×1.0	2-M3	16	12	6.5	4	14
DN8	M8×0.75	2-M3	16	12	6.5	4	14
DN10	M10×1.0	2-M4	19	15	8	5	17
DN10	M10×0.75	2-M4	19	15	8	5	17
DN12	M12×1.0	2-M4	22	17	8	5	19
DN15	M15×1.0	2-M4	25	21	8	4.5	22
DN17	M17×1.0	2-M4	28	23	10	5.4	24
DN17	M17×1.0	2-M4	29	22	13	9	24
DN20	M20×1.0	2-M5	35	28	11	7	30
DN25	M25×1.5	2-M6	43	33	15	10	35
DN30	M30×1.5	2-M6	48	38	20	14	40
DN35	M35×1.5	2-M8	60	48	21	14	50
DN40	M40×1.5	2-M8	60	48	25	18	50

可定制非标螺母

径向锁紧螺母三槽系列

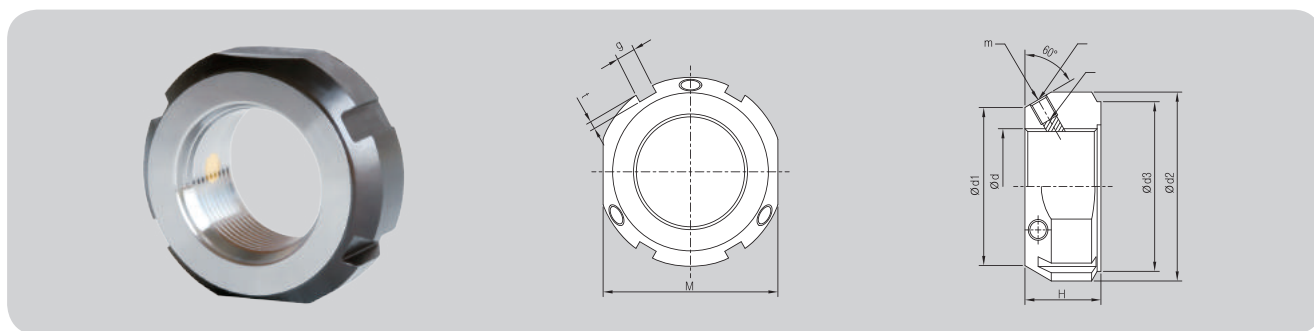


YC/R型锁紧方式为径向锁定，其厚度较薄，适用于螺母厚度空间受到一定限制，无法使用其他产品的安装环境。

材质：42CrMo 硬度：HRC28°- 32° 螺纹精度：ISO 4H 端面偏摆：0.002-0.005mm

Thread	D	h	n-g	t	d	n-m	MAX.Nm
YC/R M6×0.5	16	8	3×3	2	11	3-M4	3.5
YC/R M8×0.75	16	8	3×3	2	11	3-M4	3.5
YC/R M8×1.0	16	8	3×3	2	11	3-M4	3.5
YC/R M10×0.75	18	8	3×3	2	13	3-M4	3.5
YC/R M10×1.0	18	8	3×3	2	13	3-M4	3.5
YC/R M12×1.0	20	8	3×3	2	16	3-M4	3.5
YC/R M12×1.0	22	8	3×3	2	18	3-M4	3.5
YC/R M12×1.25	20	8	3×3	2	16	3-M4	3.5
YC/R M12×1.25	22	8	3×3	2	18	3-M4	3.5
YC/R M14×1.5	25	8	3×3	2	20	3-M4	3.5
YC/R M15×1.0	25	8	3×3	2	20	3-M4	3.5
YC/R M16×1.5	28	10	3×4	2	23	3-M5	4.5
YC/R M17×1.0	28	10	3×4	2	23	3-M5	4.5
YC/R M18×1.5	30	10	3×4	2	25	3-M5	4.5
YC/R M20×1.0	32	10	3×5	2	27	3-M5	4.5
YC/R M20×1.5	32	10	3×5	2	27	3-M5	4.5
YC/R M22×1.5	35	10	3×5	2	30	3-M5	4.5
YC/R M24×1.5	38	12	3×5	2	33	3-M6	8
YC/R M25×1.5	38	12	3×5	2	33	3-M6	8
YC/R M27×1.5	42	12	3×5	2	37	3-M6	8
YC/R M30×1.0	45	12	3×5	2	40	3-M6	8
YC/R M30×1.5	45	12	3×5	2	40	3-M6	8
YC/R M33×1.5	52	12	3×6	2.5	46	3-M6	8
YC/R M35×1.5	52	12	3×6	2.5	46	3-M6	8
YC/R M36×1.5	55	12	3×6	2.5	46	3-M6	8
YC/R M39×1.5	58	14	3×6	2.5	52	3-M6	8
YC/R M40×1.5	58	14	3×6	2.5	52	3-M6	8
YC/R M42×1.5	62	14	3×6	2.5	56	3-M6	8
YC/R M45×1.5	65	14	3×6	2.5	59	3-M6	8
YC/R M48×1.5	68	14	3×6	2.5	62	3-M6	8
YC/R M50×1.5	70	14	3×6	2.5	64	3-M8	18
YC/R M52×1.5	73	16	3×8	3	66	3-M8	18
YC/R M55×2.0	75	16	3×8	3	68	3-M8	18
YC/R M56×2.0	75	16	3×8	3	68	3-M8	18
YC/R M60×1.5	80	16	3×8	3	73	3-M8	18
YC/R M60×2.0	80	16	3×8	3	73	3-M8	18
YC/R M64×2.0	85	16	3×8	3	78	3-M8	18
YC/R M65×2.0	85	16	3×8	3	78	3-M8	18

锁紧螺母YCFA系列



特征 使用普通开口扳手锁紧

用途 普遍用于机床主轴和丝杠轴承的锁紧

规格 材质：S45C 硬度：HRC28°-32° 螺纹精度：ISO 4H

端面偏摆：M10-M200 0.002-0.005mm M210-M420 0.005-0.008mm

型号	Thread	尺寸							固定螺丝		质量
		d1	d2	d3	H	g	t	M	m	N·m	g
		mm	mm	mm	mm	mm	mm	mm			
YC/FA 0	M10×0.75	21	28	23	14	4	2	24	3-M5	4.5	45
YC/FA 1	M12×1.0	23	30	25	14	4	2	27	3-M5	4.5	50
YC/FA 2	M15×1.0	26	33	28	16	4	2	30	3-M5	4.5	75
YC/FA 3	M17×1.0	29	37	33	18	5	2	34	3-M6	8	100
YC/FA 4	M20×1.0	32	40	35	18	5	2	36	3-M6	8	110
YC/FA 5	M25×1.5	36	44	39	20	5	2	41	3-M6	8	130
YC/FA 6	M30×1.5	41	49	44	20	5	2	46	3-M6	8	160
YC/FA	M33×1.5	41	50	44	20	5	2	44	3-M6	8	160
YC/FA 7	M35×1.5	46	54	49	22	5	2	50	3-M6	8	190
YC/FA 8	M40×1.5	54	65	59	22	6	2.5	60	3-M8	18	300
YC/FA 9	M45×1.5	59	70	64	22	6	2.5	65	3-M8	18	330
YC/FA 10	M50×1.5	64	75	68	25	7	3	70	3-M8	18	400
YC/FA 11	M55×2.0	74	85	78	25	7	3	80	3-M8	18	540
YC/FA 12	M60×2.0	78	90	82	26	8	3.5	85	3-M8	18	610
YC/FA 13	M65×2.0	83	95	87	28	8	3.5	90	3-M8	18	710
YC/FA 14	M70×2.0	88	100	92	28	8	3.5	95	3-M8	18	750
YC/FA 15	M75×2.0	93	105	97	28	8	3.5	100	3-M8	18	800
YC/FA 16	M80×2.0	98	110	100	32	8	3.5	-	3-M8	18	900
YC/FA 17	M85×2.0	107	120	110	32	10	4	-	3-M10	35	1,150
YC/FA 18	M90×2.0	112	125	115	32	10	4	-	3-M10	35	1,200
YC/FA 19	M95×2.0	117	130	120	32	10	4	-	3-M10	35	1,250
YC/FA 20	M100×2.0	122	135	125	32	10	4	-	3-M10	35	1,300
YC/FA 22	M110×2.0	132	145	134	32	10	4	-	3-M10	35	1,450
YC/FA 24	M120×2.0	142	155	144	32	10	4	-	3-M10	35	1,600

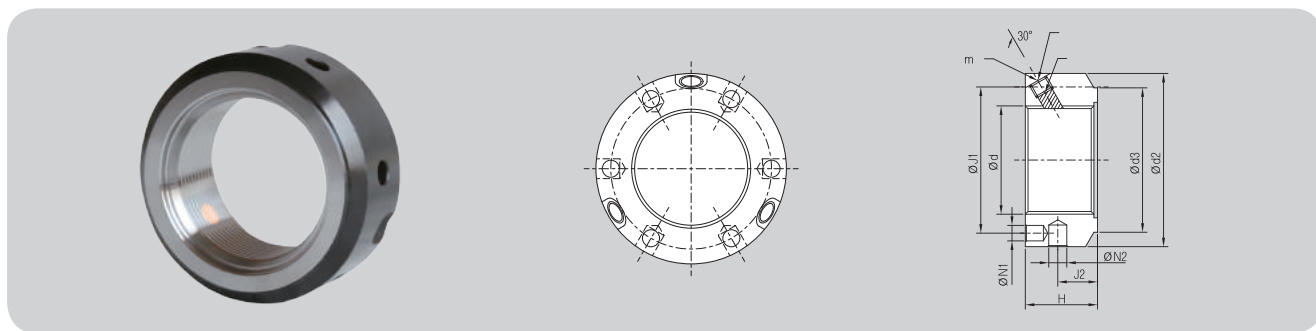
M35及以下凸台高度2mm M40及以上凸台高度3mm

锁紧螺母YCFA系列

型号	Thread	尺寸							固定螺丝		质量
		d1	d2	d3	H	g	t	M	m	N·m	g
		mm	mm	mm	mm	mm	mm	mm			
YC/FA 26	M130×2.0	152	165	154	32	12	5	-	3-M10	35	1,700
YC/FA 28	M140×2.0	162	175	164	32	14	6	-	3-M10	35	1,800
YC/FA 30	M150×2.0	172	185	174	32	14	6	-	3-M10	35	1,950
YC/FA 32	M160×3.0	182	195	184	32	14	6	-	3-M10	35	2,100
YC/FA 34	M170×3.0	192	205	194	32	14	6	-	3-M10	35	2,200
YC/FA 36	M180×3.0	202	215	204	32	16	7	-	3-M10	35	2,300
YC/FA 38	M190×3.0	212	225	214	32	16	7	-	3-M10	35	2,400
YC/FA 40	M200×3.0	222	235	224	32	18	8	-	3-M10	35	2,500
YC/FA 44	Tr 220×4.0	-	265	254	-	-	-	-	3-M10	35	4600
YC/FA 48	Tr 240×4.0	-	290	279	-	-	-	-	3-M12	60	5400
YC/FA 50	Tr 250×4.0	-	300	289	-	-	-	-	3-M12	60	6200
YC/FA 52	Tr 260×4.0	-	310	299	-	-	-	-	3-M12	60	6400
YC/FA 56	Tr 280×4.0	-	330	319	-	-	-	-	3-M12	60	7200
YC/FA 60	Tr 300×4.0	-	360	349	-	-	-	-	3-M12	60	9100
YC/FA 64	Tr 320×5.0	-	390	379	-	-	-	-	3-M12	60	12700
YC/FA 68	Tr 340×5.0	-	410	399	-	-	-	-	3-M12	60	15400
YC/FA 72	Tr 360×5.0	-	430	419	-	-	-	-	3-M12	60	17000
YC/FA 76	Tr 380×5.0	-	460	449	-	-	-	-	3-M12	60	20000
YC/FA 80	Tr 400×5.0	-	480	469	-	-	-	-	3-M12	60	24800
YC/FA 84	Tr 420×5.0	-	500	489	-	-	-	-	3-M12	60	28300

可定制非标螺母

锁紧螺母YCFB系列



用途 普遍用于机床主轴和丝杠轴承的锁紧

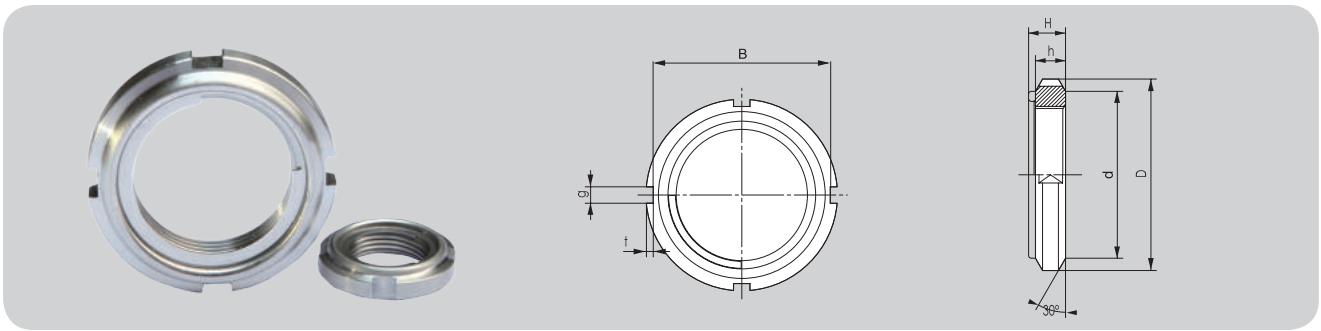
规格 材质: S45C 硬度: HRC28°- 32° 螺纹精度: ISO 4H

端面偏摆: M20-M200 0.002-0.005mm

型号	Thread	尺寸							固定螺丝		质量
		d2	d3	H	J1	J2	N1	N2	m	N·m	
		mm	mm	mm	mm	mm	mm	mm			mm
YC/FB 4	M20×1.0	38	30	18	29	10	4.3	4	3-M6	8	100
YC/FB 4	M20×1.5	38	30	18	29	10	4.3	4	3-M6	8	100
YC/FB 5	M25×1.5	42	35	20	32.5	11	4.3	4	3-M6	8	120
YC/FB 6	M30×1.5	48	40	20	40.5	11	4.3	5	3-M6	8	150
YC/FB 7	M35×1.5	53	47	20	45.5	11	4.3	5	3-M6	8	180
YC/FB 8	M40×1.5	58	52	22	50.5	12	4.3	5	3-M8	18	210
YC/FB 9	M45×1.5	68	58	22	58	12	4.3	6	3-M8	18	300
YC/FB 10	M50×1.5	70	63	24	61.5	13	4.3	6	3-M8	18	310
YC/FB 11	M55×1.5	75	70	24	66.5	13	4.3	6	3-M8	18	350
YC/FB 12	M60×1.5	84	75	24	74.5	13	5.3	6	3-M8	18	450
YC/FB 13	M65×1.5	88	80	25	78.5	13	5.3	6	3-M8	18	480
YC/FB 14	M70×1.5	95	86	26	85	14	5.3	8	3-M8	18	570
YC/FB 15	M75×1.5	100	91	26	88	13	6.4	8	3-M8	18	610
YC/FB 16	M80×2.0	110	97	30	95	16	6.4	8	3-M8	18	910
YC/FB 17	M85×2.0	115	102	32	100	17	6.4	8	3-M10	35	1,050
YC/FB 18	M90×2.0	120	110	32	108	17	6.4	8	3-M10	35	1,100
YC/FB 19	M95×2.0	125	114	32	113	17	6.4	8	3-M10	35	1,150
YC/FB 20	M100×2.0	130	120	32	118	17	6.4	8	3-M10	35	1,200
YC/FB 22	M110×2.0	140	132	32	128	17	6.4	8	3-M10	35	1,350
YC/FB 24	M120×2.0	155	142	32	140	17	6.4	8	3-M10	35	1,700
YC/FB 26	M130×3.0	165	156	32	153	17	6.4	8	3-M10	35	1,900
YC/FB 28	M140×3.0	180	166	32	165	17	6.4	10	3-M10	35	2,250
YC/FB 30	M150×3.0	190	180	32	175	17	6.4	10	3-M10	35	2,450
YC/FB 32	M160×3.0	205	190	32	185	17	8.4	10	3-M10	35	2,900
YC/FB 34	M170×3.0	215	205	32	195	17	8.4	10	3-M10	35	3,150
YC/FB 36	M180×3.0	230	215	32	210	17	8.4	10	3-M10	35	3,650
YC/FB 38	M190×3.0	240	225	32	224	17	8.4	10	3-M10	35	3,850
YC/FB 40	M200×3.0	245	237	32	229	17	8.4	10	3-M10	35	3,700

M35及以下凸台高度2mm M40及以上凸台高度3mm

钢片锁紧螺母YCG系列

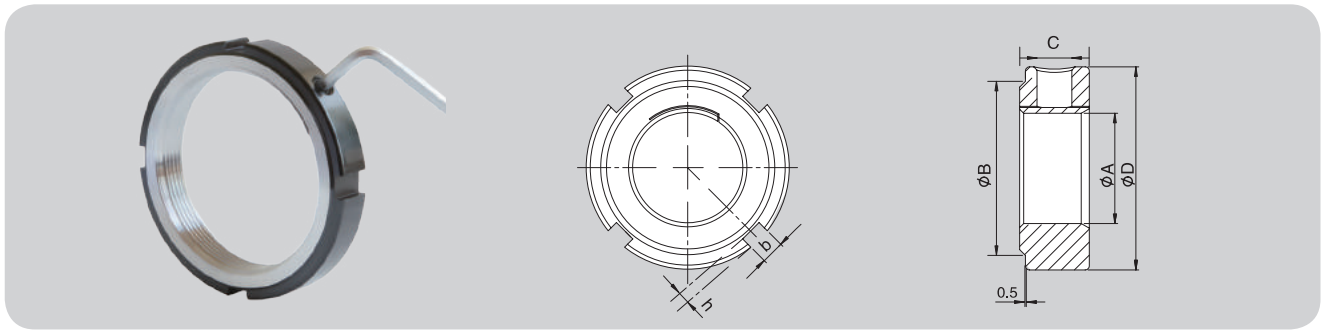


基本原理：

自锁防松螺母系根据工程学原理加装特殊锁紧弹簧钢圈，使用时弹簧钢圈自然挟压于螺丝槽沟，防震、防松效果百分之百且可反复摩擦也不致影响螺纹及锁紧弹簧钢圈，在温度变化从-30℃加热至+300℃和各种油类（汽油、石油、酒精）等侵蚀中，均不影响其锁紧能力。

PartNo	Thread (d*p)	D1		D2		A		C		B		h	H		(重量) Kg			
YC/G 0	M10×0.75	18	0-0.2	13	+0.2	14(14.4)	0-0.2	2(1.8)	3	+0.1	4	5.2	+0.3	0.007				
YC/G 1	M12×1.0	22		17		18(18.4)		2(1.8)							3	4	5.4	0.075
YC/G 2	M15×1.0	25	0-0.5	21	0-0.5	21(21.4)	0-0.5	2(1.8)	4	+0.2	5	6.5	+0.5	0.010				
YC/G 3	M17×1.0	28		24		24(24.2)		2(1.9)							4	5	6.4	0.014
YC/G 4	M20×1.0	32		26		28(28.4)		2(1.8)							4	6	7.7	0.022
YC/G 5	M25×1.5	38		32		34		2							5	7	9.1	0.035
YC/G 6	M30×1.5	45		38		41		2							5	7	9.1	0.048
YC/G 7	M35×1.5	52		44		48		2							5	8	10.2	0.075
YC/G 8	M40×1.5	58		50		53		2.5							6	9	11.2	0.098
YC/G 9	M45×1.5	65		56		60		2.5							6	10	12.5	0.14
YC/G 10	M50×1.5	70		61		65		2.5							6	11	13.5	0.167
YC/G 11	M55×2.0	75		0-0.5		67		0-0.5							69	0-0.5	3	7
YC/G 12	M60×2.0	80	73		74	3	7		11	13.5	0.195							
YC/G 13	M65×2.0	85	79		79	3	7		12	15	0.224							
YC/G 14	M70×2.0	92	85		85	3.5	8		12	15	0.292							
YC/G 15	M75×2.0	98	90		91	3.5	8		13	15.8	0.33							
YC/G 16	M80×2.0	105	95		98	3.5	8		15	18.6	0.42							
YC/G 17	M85×2.0	110	102		103	3.5	8		16	19.2	0.505							
YC/G 18	M90×2.0	120	108		112	4	10		16	20.3	0.69							
YC/G 19	M95×2.0	125	113		117	4	10		17	21.3	0.755							
YC/G 20	M100×2.0	130	120		122	4	10		18	22.3	0.855							

锁紧螺母YCE系列

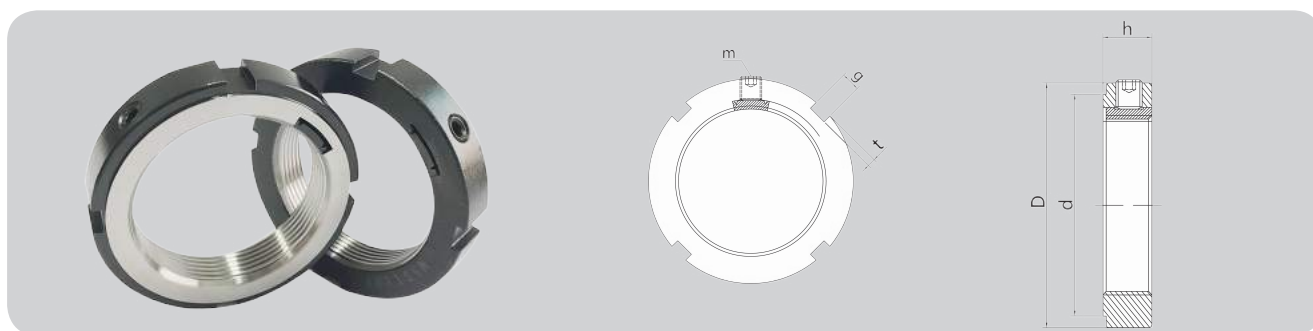


YC/E型螺母，采用两点对称锁紧，锁紧方式为通牙切割，整体牙型受力，防松性能良好。

材质：42CrMo/S45C 硬度：HRC28°- 32° 螺纹精度：ISO 4H 端面偏摆：0.002-0.005mm

Thread	φD	φB	C	b x h	Hc grub screw	Unlocking Torque in Nm	Max Axial load in Newton	Weight in Kg	
YC/E M22×1.5	35	30	12	4 x 2	2 grub screws M 6	94	37 800	0,060	
YC/E M25×1.5	40	35		5 x 2		106	48 000	0,070	
YC/E M30×1.5	45	40				118	58 000	0,085	
YC/E M32×1.5	46	41				130	74 400	0,090	
YC/E M35×1.5	50	45				150	77 700	0,095	
YC/E M38×1.5	52	47				166	82 000	0,100	
YC/E M40×1.5	55	49				6 x 2,5	188	85 200	0,100
YC/E M42×1.5	56	50					210	89 600	0,110
YC/E M45×1.5	60	54					236	100 000	0,120
YC/E M50×1.5	65	59					264	115 600	0,130
YC/E M52×1.5	67	61	294		120 400		0,130		
YC/E M55×2.0	75	68	15	7 x 3	1024		144 800	0,23	
YC/E M60×2.0	80	73			1064		158 300	0,25	
YC/E M65×2.0	85	78			1120		178100	0,27	
YC/E M70×2.0	90	82			8 x 3,5		1174	192 100	0,28
YC/E M75×2.0	95	87					1230	209 000	0,30
YC/E M80×2.0	105	97		1300		228 000	0,42		
YC/E M85×2.0	110	102		1350		245 800	0,44		
YC/E M90×2.0	115	106		10 x 4		1426	265 800	0,46	
YC/E M95×2.0	120	111			1500	280 800	0,49		
YC/E M100×2.0	125	116			12 x 5	1580	295 800	0,51	
YC/E M105×2.0	130	119	1660			310 800	0,52		
YC/E M110×2.0	135	124	1740			325 700	0,55		
YC/E M115×2.0	140	129	1860	345 200		0,57			
YC/E M120×2.0	145	134	1920	362 800		0,59			
YC/E M125×2.0	150	139	20	14 x 6	2080	383 000	0,62		
YC/E M130×2.0	155	144			> 4000	406 200	0,65		
YC/E M135×2.0	165	152			> 4000	633 000	1,10		
YC/E M140×2.0	170	157			> 4000	660 800	1,13		
YC/E M145×2.0	175	162			> 4000	684 600	1,15		
YC/E M150×2.0	180	167			> 4000	712 900	1,20		

锁紧螺母YCMK系列

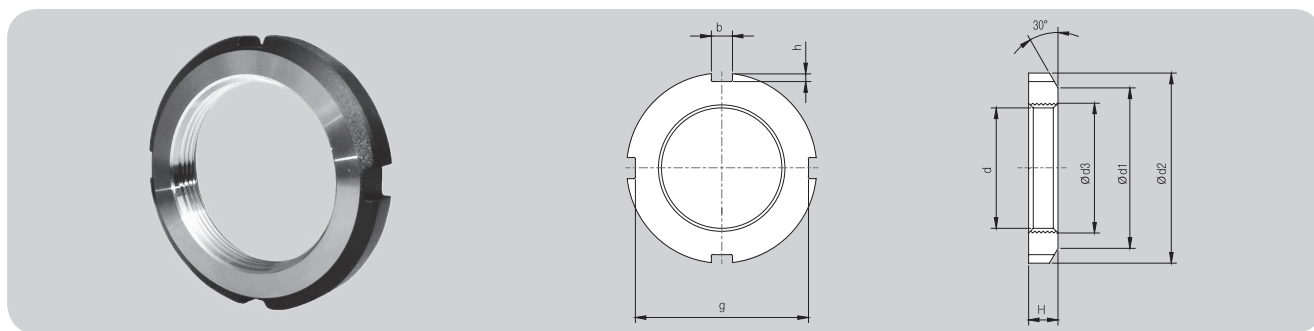


YC/MK系列精密锁紧螺母在其内孔中嵌入了一个带螺纹的楔块，可将螺母锁定在轴或紧定套上的给定位置，用于在要求不太苛刻的应用工况中定位径向轴承。其不得用在带键槽的轴或紧定套上。如与键槽相对，可能会导致楔块损坏。

材质：42CrMo/S45C 硬度：HRC28°- 32° 螺纹精度：ISO 4H 端面偏摆：0.002-0.005mm

型号	Thread	D	d	h	g	t	m	MAX.Nm
YC/MK0	M10×0.75	20	16	9	3	2	M5	4.5
YC/MK1	M12×1.0	22	18	9	3	2	M5	4.5
YC/MK2	M15×1.0	25	21	9	4	2	M5	4.5
YC/MK3	M17×1.0	28	24	9	4	2	M5	4.5
YC/MK4	M20×1.0	32	28	9	4	2	M5	4.5
YC/MK5	M25×1.5	38	34	9	5	2	M5	4.5
YC/MK6	M30×1.5	45	41	9	5	2	M5	4.5
YC/MK7	M35×1.5	52	48	9	5	2	M5	4.5
YC/MK8	M40×1.5	58	53	11	6	2.5	M6	8
YC/MK9	M45×1.5	65	60	11	6	2.5	M6	8
YC/MK10	M50×1.5	70	65	15	6	2.5	M8	18
YC/MK11	M55×2.0	75	69	15	7	3	M8	18
YC/MK12	M60×2.0	80	74	15	7	3	M8	18
YC/MK13	M65×2.0	85	79	14	7	3	M8	18
YC/MK14	M70×2.0	92	85	14	8	3.5	M8	18
YC/MK15	M75×2.0	98	91	14	8	3.5	M8	18
YC/MK16	M80×2.0	105	98	18	8	3.5	M10	35
YC/MK17	M85×2.0	110	103	18	8	3.5	M10	35
YC/MK18	M90×2.0	120	112	18	10	4	M10	35
YC/MK19	M95×2.0	125	117	20	10	4	M10	35
YC/MK20	M100×2.0	130	122	20	10	4	M10	35

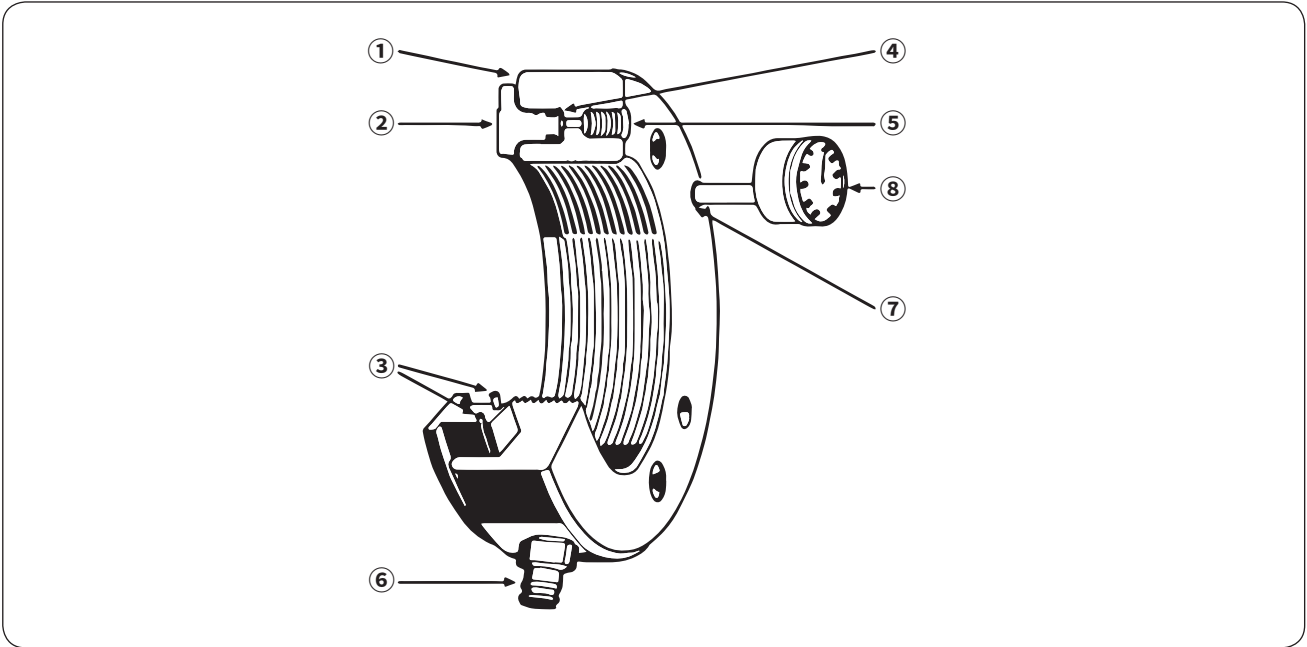
螺母AN系列



AN型螺母，应用在没有防松脱要求的工况，安装简易，应用广泛。

材质：S45C 硬度：HRC 24°-30° 螺纹精度：ISO 4H 端面偏摆：0.002-0.005mm

Thread	尺寸						
	d2	d1	g	b	h	d3	H
	mm	mm	mm	mm	mm	mm	mm
AN M10×0.75	18	13.5	14	3	2	10.5	4
AN M12×1.0	22	17	18	3	2	12.5	4
AN M15×1.0	25	21	21	4	2	15.5	5
AN M17×1.0	28	24	24	4	2	17.5	5
AN M20×1.0	32	26	28	4	2	20.5	6
AN M25×1.5	38	32	34	5	2	25.8	7
AN M30×1.5	45	38	41	5	2	30.8	7
AN M35×1.5	52	44	48	5	2	35.8	8
AN M40×1.5	58	50	53	6	2.5	40.8	9
AN M45×1.5	65	56	60	6	2.5	45.8	10
AN M50×1.5	70	61	65	6	2.5	50.8	11
AN M55×2.0	75	67	69	7	3	56	11
AN M60×2.0	80	73	74	7	3	61	11
AN M65×2.0	85	79	79	7	3	66	12
AN M70×2.0	92	85	85	8	3.5	71	12
AN M75×2.0	98	90	91	8	3.5	76	13
AN M80×2.0	105	95	98	8	3.5	81	15
AN M85×2.0	110	102	103	8	3.5	86	16
AN M90×2.0	120	108	112	10	4	91	16
AN M95×2.0	125	113	117	10	4	96	17
AN M100×2.0	130	120	122	10	4	101	18
AN M105×2.0	140	126	130	12	5	106	18
AN M110×2.0	145	133	135	12	5	111	19
AN M115×2.0	150	137	140	12	5	116	19
AN M120×2.0	155	138	145	12	5	121	20
AN M125×2.0	160	148	150	12	5	126	21
AN M130×2.0	165	149	155	12	5	131	21
AN M135×2.0	175	160	163	14	6	136	22
AN M140×2.0	180	160	168	14	6	141	22
AN M145×2.0	190	172	178	14	6	146	24
AN M150×2.0	195	171	183	14	6	151	24
AN M155×3.0	200	182	186	16	7	156.5	25
AN M160×3.0	210	182	196	16	7	161.5	25
AN M165×3.0	210	193	196	16	7	166.5	26
AN M170×3.0	220	193	206	16	7	171.5	26
AN M180×3.0	230	203	214	18	8	181.5	27
AN M190×3.0	240	214	224	18	8	191.5	28
AN M200×3.0	250	226	234	18	8	201.5	29



液压螺母部件图

液压螺母在安装或拆卸带锥孔的滚动轴承时能够显著地降低工作强度、提高工作效率。它包含了两个主要部件：带内螺纹和一面有凹槽的主体①，和装在凹槽里的环状活塞②。在这两部分之间的密封件是两个O型密封圈③。

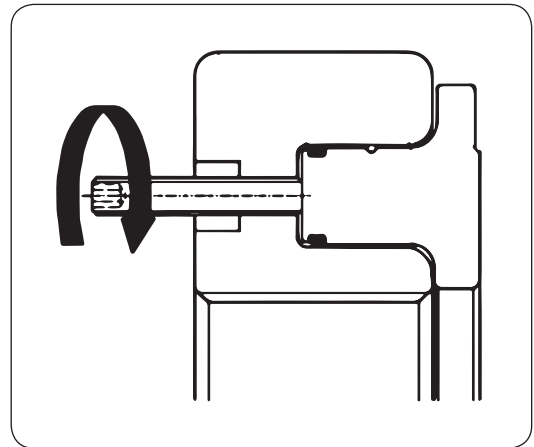
当高压油被泵入油室④内，活塞被高压油推动而释放出一个巨大的力，足以用来安装和拆卸滚动轴承。在靠外的钢圈上有一个无螺纹的孔⑦，用来装百分表⑧。百分表的测量针头紧贴在活塞肩上，用来测量其轴向的位移。在液压螺母的钢圈上另有两个螺纹孔用来装快速接头，用于连接液压泵的高压油管：一个⑥在钢圈外侧，另一个⑤在外圆面上。不用的孔须用随液压螺母一起提供的螺栓塞住。要用来接高压油管的孔，需要装上随液压螺母一起提供的快速接头。另外，液压螺母标准配置中还有一套备用的O型密封圈和两根用于拧紧液压螺母的小铁棒。

保养 - 维护

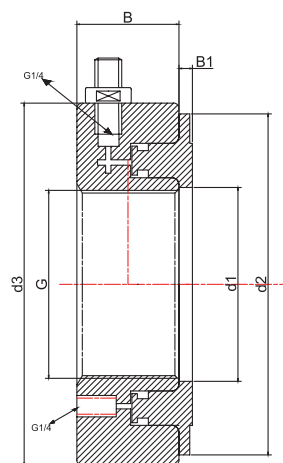
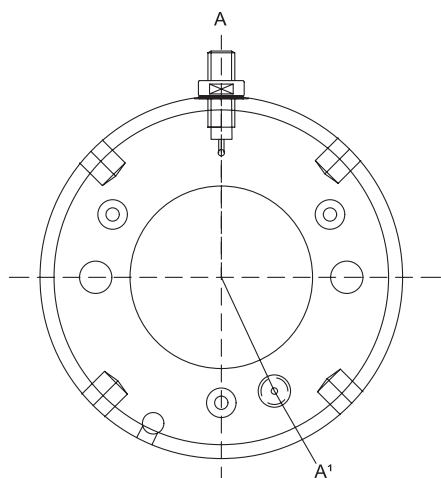
- ① 液压螺母不用时，要防止杂物污染，高压油管接口应该拧上螺栓以防污物进入。
- ② 在活塞工作时，如果液压螺母漏油，则表明密封损坏，需要更换。更换密封件时，需要把活塞压出钢圈，为了便于更换，会用到钢圈外表面的三个平时用螺栓塞住的辅助孔，拧下这三颗螺栓，使用随液压螺母一起提供的长螺栓，活塞就可以从钢圈中顶出来（见图A）。取下O型圈，清洁沟槽，换上新的O型圈。

若有需要，在更换过程中用一点油脂润滑将新的O型圈放到活塞的正确位置。

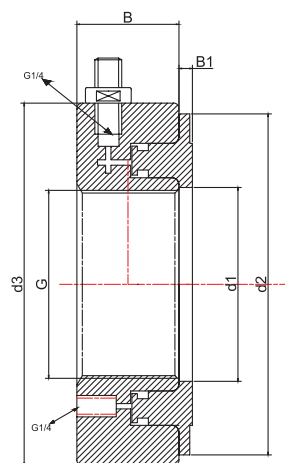
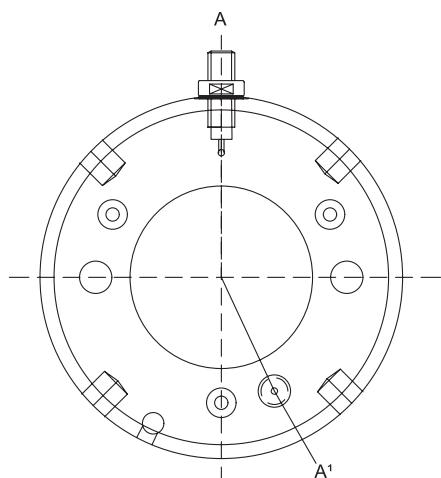
液压螺母标准配置中提供了一套备用的O型圈，若需另购，请联系北京宇晨公司。



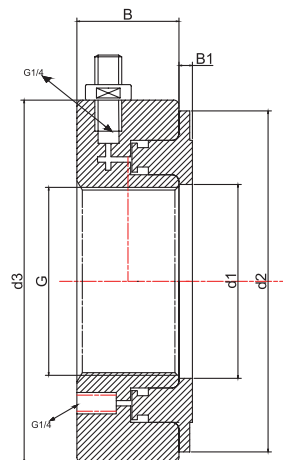
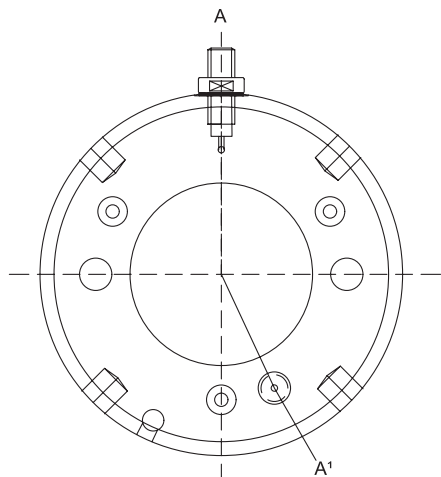
图A. 将活塞顶出钢圈



Thread	尺寸						活塞允许的 最大位移 mm	活塞 面积 mm ²
	G	d1	d2	d3	B	B1		
	螺纹	mm	mm	mm	mm	mm		
YC/YY-10	M50×1.5	50.5	104	114	38	4	5	2,900
YC/YY-11	M55×2.0	55.5	109	120	38	4	5	3,150
YC/YY-12	M60×2.0	60.5	115	125	38	5	5	3,300
YC/YY-13	M65×2.0	65.5	121	130	38	5	5	3,600
YC/YY-14	M70×2.0	70.5	127	135	38	5	5	3,800
YC/YY-15	M75×2.0	75.5	132	140	38	5	5	4,000
YC/YY-16	M80×2.0	80.5	137	146	38	5	5	4,200
YC/YY-17	M85×2.0	85.5	142	150	38	5	5	4,400
YC/YY-18	M90×2.0	90.5	147	156	38	5	5	4,700
YC/YY-19	M95×2.0	95.5	153	162	38	5	5	4,900
YC/YY-20	M100×2.0	100.5	158	166	38	6	5	5,100
YC/YY-21	M105×2.0	105.5	163	172	38	6	5	5,300
YC/YY-22	M110×2.0	110.5	169	178	38	6	5	5,600
YC/YY-23	M115×2.0	115.5	174	182	38	6	5	5,800
YC/YY-24	M120×2.0	120.5	179	188	38	6	5	6,000
YC/YY-25	M125×2.0	125.5	184	192	38	6	5	6,200
YC/YY-26	M130×2.0	130.5	190	198	38	6	5	6,400
YC/YY-27	M135×2.0	135.5	195	204	38	6	5	6,600
YC/YY-28	M140×2.0	140.5	200	208	38	7	5	6,800
YC/YY-29	M145×2.0	145.5	206	214	39	7	5	7,300
YC/YY-30	M150×2.0	150.5	211	220	39	7	5	7,500
YC/YY-31	M155×3.0	155.5	218	226	39	7	5	8,100
YC/YY-32	M160×3.0	160.5	224	232	40	7	6	8,600
YC/YY-33	M165×3.0	165.5	229	238	40	7	6	8,900
YC/YY-34	M170×3.0	170.5	235	244	41	7	6	9,400
YC/YY-36	M180×3.0	180.5	247	256	41	7	6	10,300
YC/YY-38	M190×3.0	191	259	270	42	8	7	11,500



Thread	尺寸						活塞允许的 最大位移 mm	活塞 面积 mm ²
	G	d1	d2	d3	B	B1		
	螺纹	mm	mm	mm	mm	mm		
YC/YY-40	M200×3.0	201	271	282	43	8	8	12,500
YC/YY-41	Tr205×4.0	207	276	288	43	8	8	12,800
YC/YY-42	Tr210×4.0	212	282	294	44	8	9	13,400
YC/YY-43	Tr215×4.0	217	287	300	44	8	9	13,700
YC/YY-44	Tr220×4.0	222	293	306	44	8	9	14,400
YC/YY-45	Tr225×4.0	227	300	312	45	8	9	15,200
YC/YY-46	Tr230×4.0	232	305	318	45	8	9	15,500
YC/YY-47	Tr235×4.0	237	311	326	46	8	10	16,200
YC/YY-48	Tr240×4.0	242	316	330	46	9	10	16,500
YC/YY-50	Tr250×4.0	252	329	342	46	9	10	17,600
YC/YY-52	Tr260×4.0	262	341	356	47	9	11	18,800
YC/YY-54	Tr270×4.0	272	352	368	48	9	12	19,800
YC/YY-56	Tr280×4.0	282	363	380	49	9	12	21,100
YC/YY-58	Tr290×4.0	292	375	390	49	9	13	22,400
YC/YY-60	Tr300×4.0	302	386	404	51	10	14	23,600
YC/YY-62	Tr310×5.0	312	397	416	52	10	14	24,900
YC/YY-64	Tr320×5.0	322	409	428	53	10	14	26,300
YC/YY-66	Tr330×5.0	332	419	438	53	10	14	27,000
YC/YY-68	Tr340×5.0	342	430	450	54	10	14	28,400
YC/YY-69	Tr345×5.0	347	436	456	54	10	14	29,400
YC/YY-70	Tr350×5.0	352	442	464	56	10	14	29,900
YC/YY-72	Tr360×5.0	362	455	472	56	10	15	31,300
YC/YY-73	Tr365×5.0	367	460	482	57	11	15	31,700
YC/YY-74	Tr370×5.0	372	466	486	57	11	16	32,800
YC/YY-76	Tr380×5.0	382	476	498	58	11	16	33,500
YC/YY-77	Tr385×5.0	387	483	504	58	11	16	34,700
YC/YY-80	Tr400×5.0	402	499	522	60	11	17	36,700

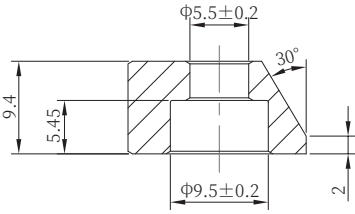
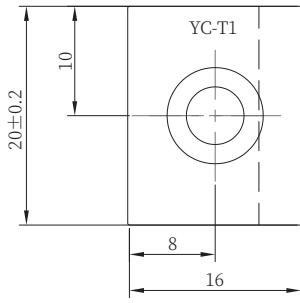


Thread	尺寸						活塞允许的 最大位移 mm	活塞 面积 mm ²
	G	d1	d2	d3	B	B1		
	螺纹	mm	mm	mm	mm	mm		
YC/YY-82	Tr410×5.0	412	510	534	61	11	17	38,300
YC/YY-84	Tr420×5.0	422	522	546	61	11	17	40,000
YC/YY-86	Tr430×5.0	432	532	556	62	11	17	40,800
YC/YY-88	Tr440×5.0	442	543	566	62	12	17	42,500
YC/YY-90	Tr450×5.0	452	554	580	64	12	17	44,100
YC/YY-92	Tr460×5.0	462	565	590	64	12	17	45,100
YC/YY-94	Tr470×5.0	472	576	602	65	12	18	46,900
YC/YY-96	Tr480×5.0	482	587	612	65	12	19	48,600
YC/YY-98	Tr490×5.0	492	597	624	66	12	19	49,500
YC/YY-100	Tr500×5.0	502	609	636	67	12	19	51,500
YC/YY-102	Tr510×6.0	512	624	648	68	12	20	53,300
YC/YY-104	Tr520×6.0	522	634	658	68	13	20	54,300
YC/YY-106	Tr530×6.0	532	645	670	69	13	21	56,200
YC/YY-108	Tr540×6.0	542	657	682	69	13	21	58,200
YC/YY-110	Tr550×6.0	552	667	693	70	13	21	59,200

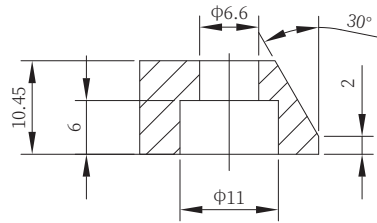
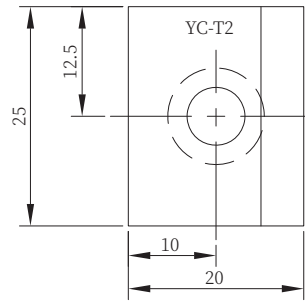
导轨压块

27

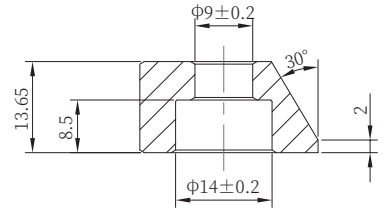
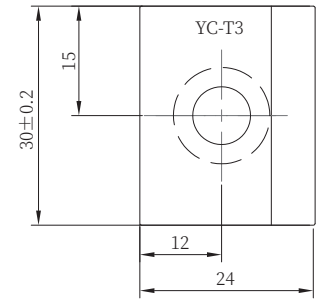




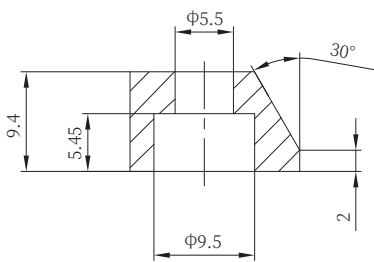
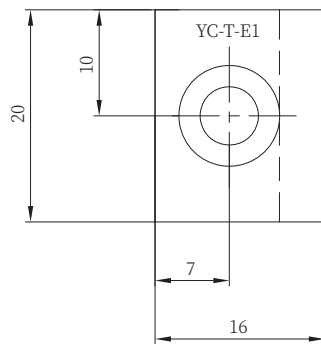
YC-T1



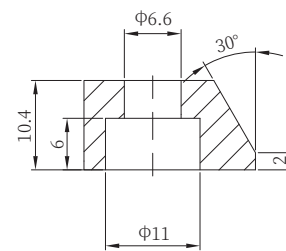
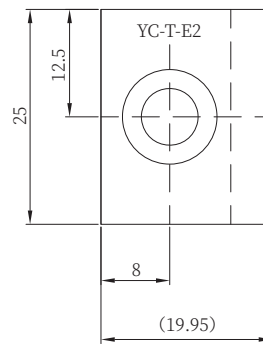
YC-T2



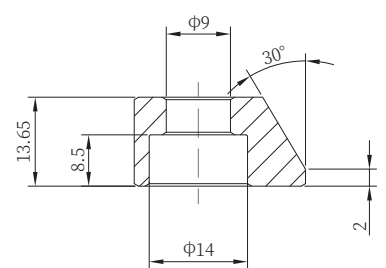
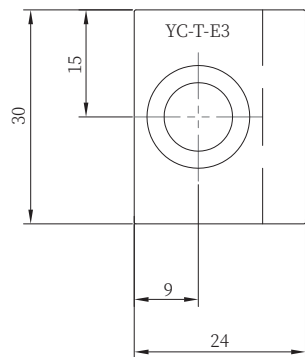
YC-T3



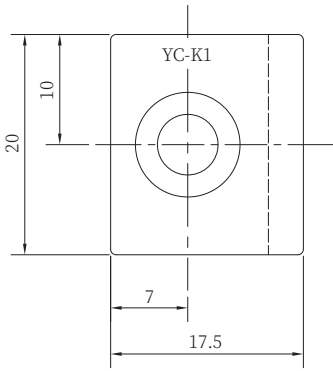
YC-T-E1



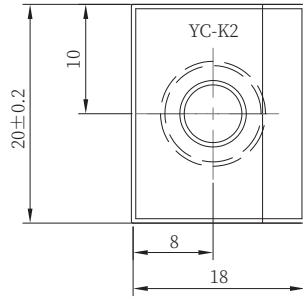
YC-T-E2



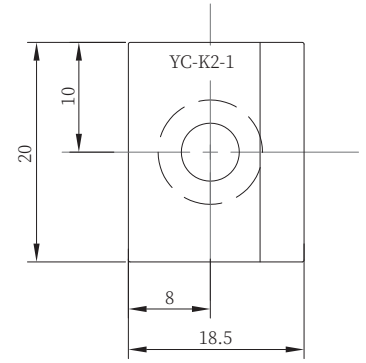
YC-T-E3



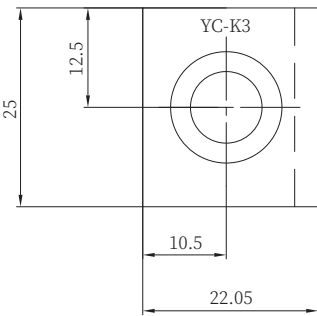
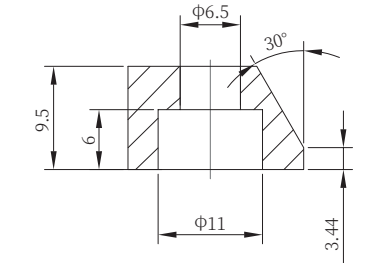
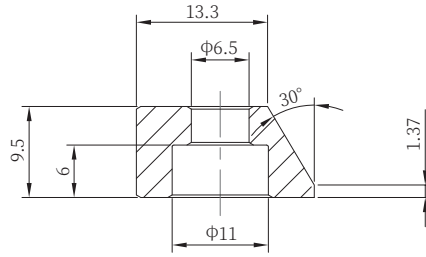
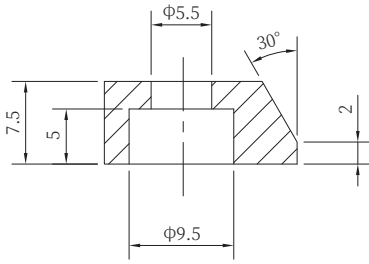
YC-K1



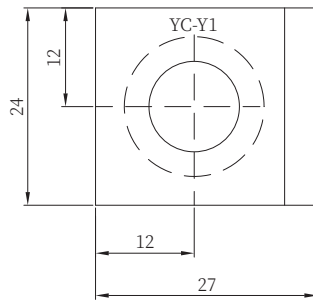
YC-K2



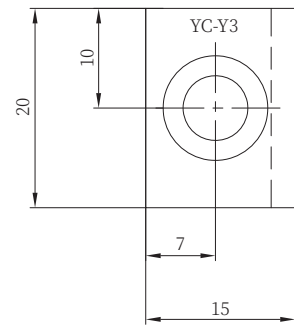
YC-K2-1



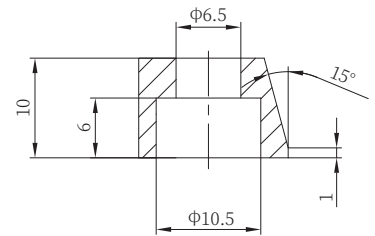
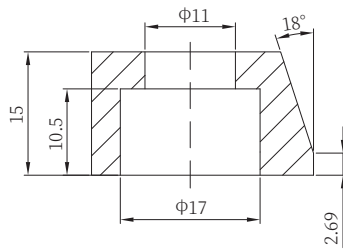
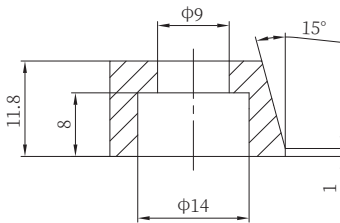
YC-K3

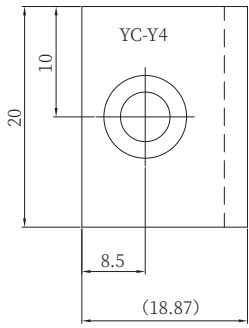


YC-Y1

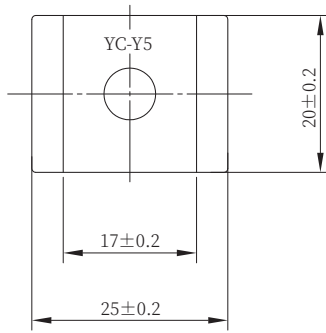


YC-Y3

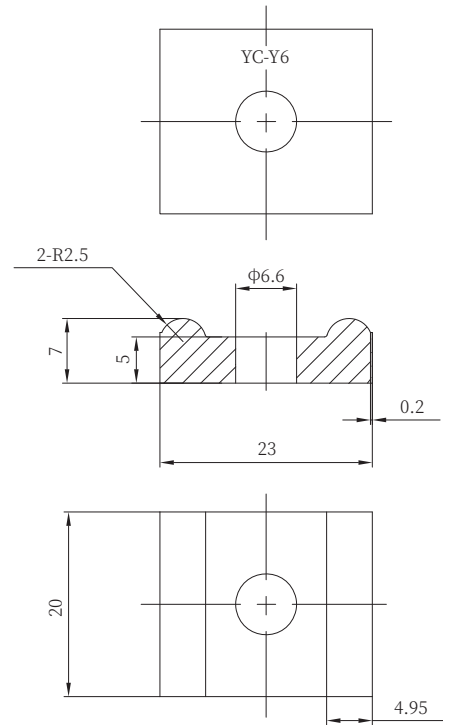




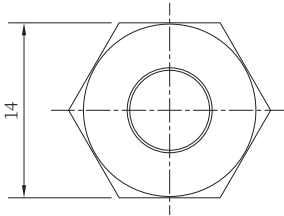
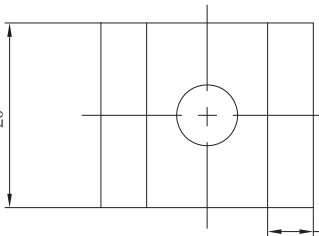
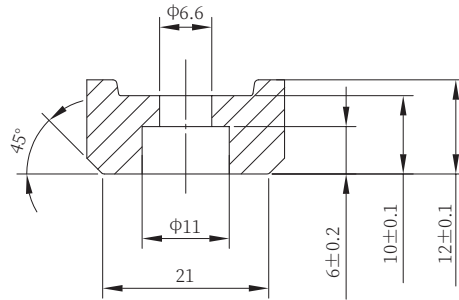
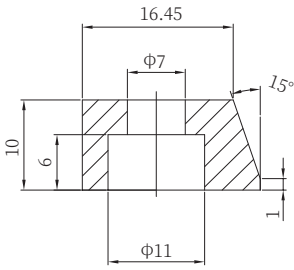
YC-Y4



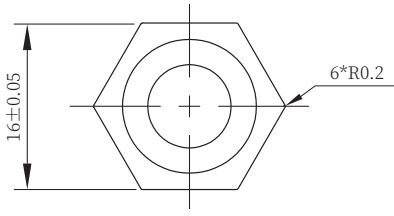
YC-Y5



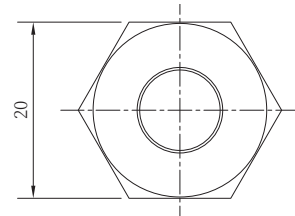
YC-Y6



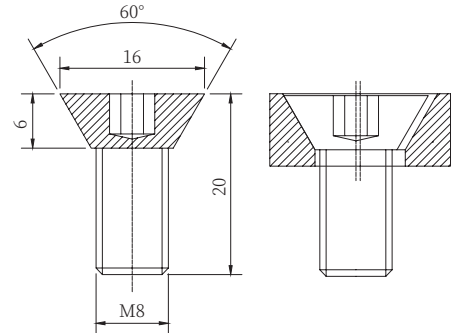
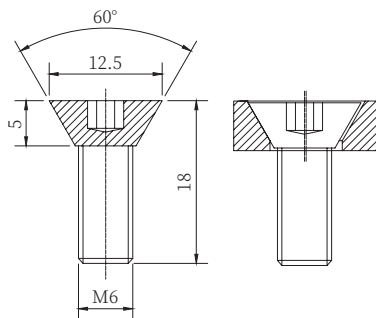
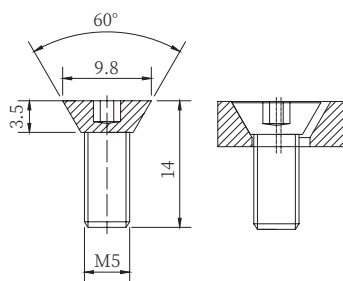
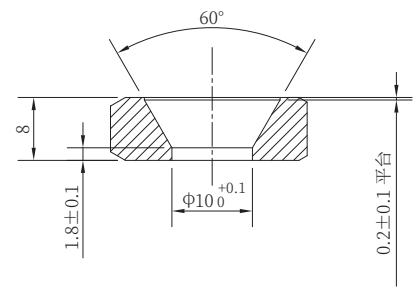
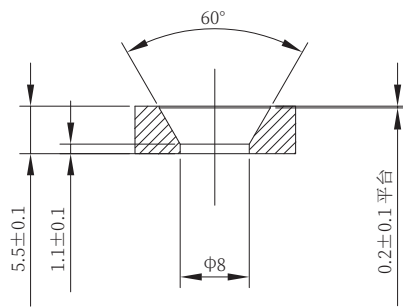
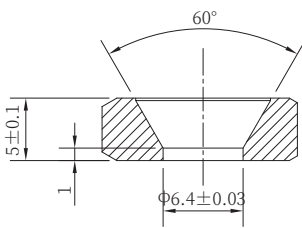
YC-M5

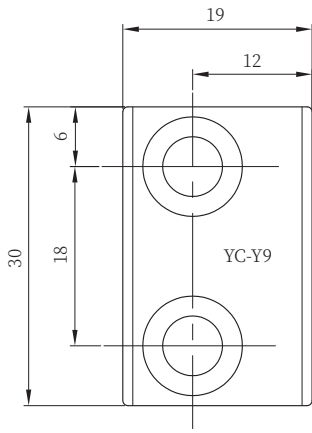


YC-M6

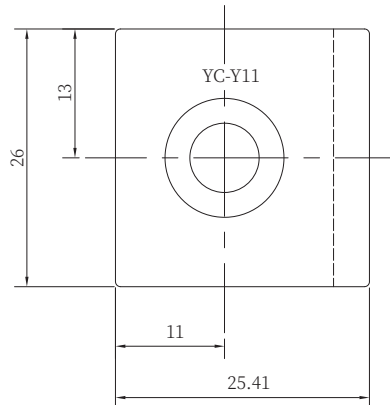


YC-M8

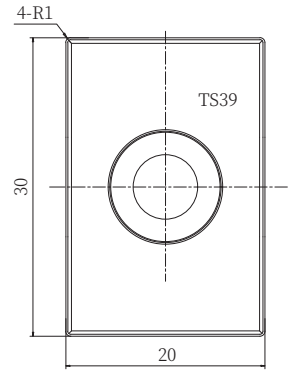




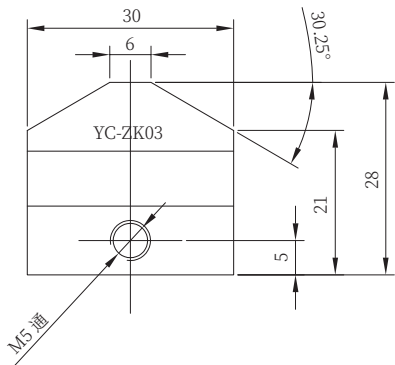
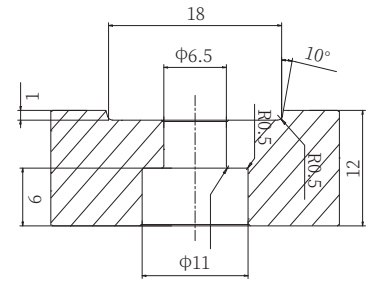
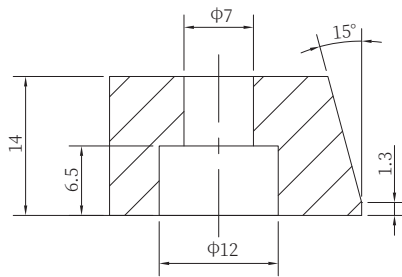
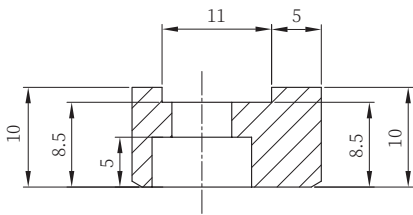
YC-Y9



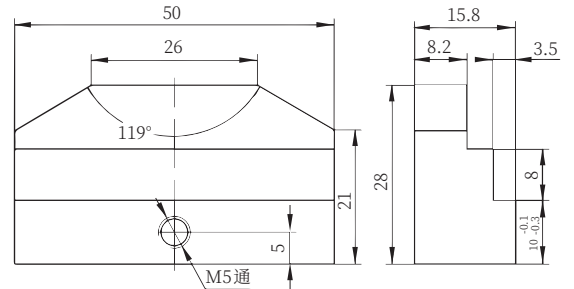
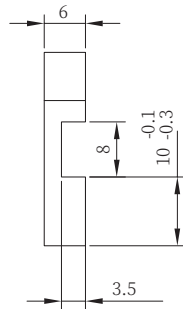
YC-Y11



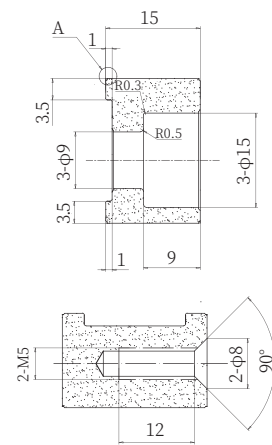
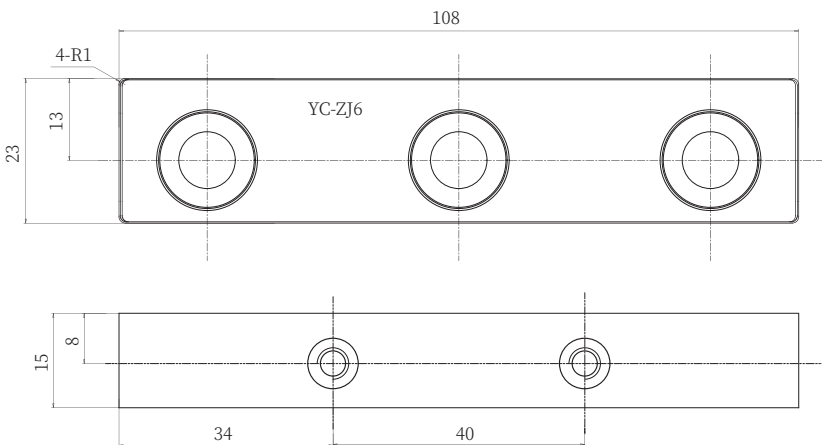
TS39



YC-ZK03



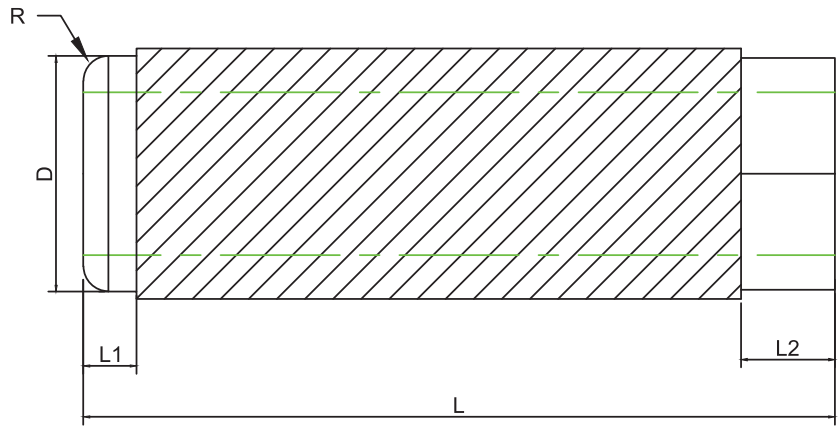
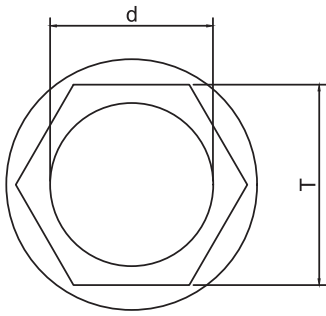
YC-Z向回零撞块



YC-ZJ6

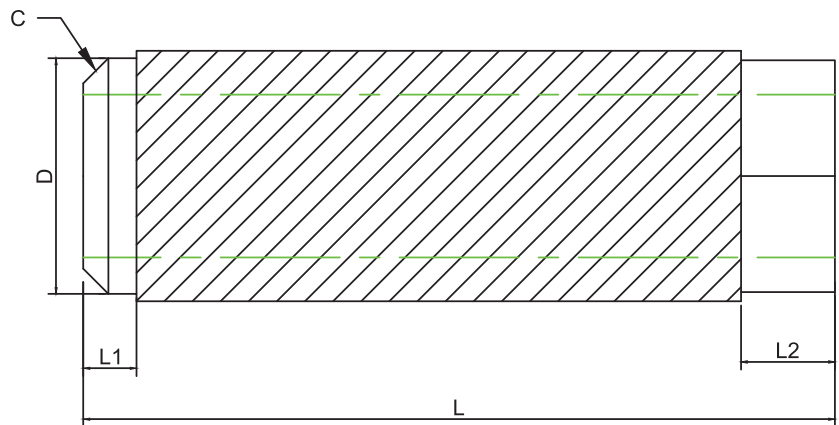
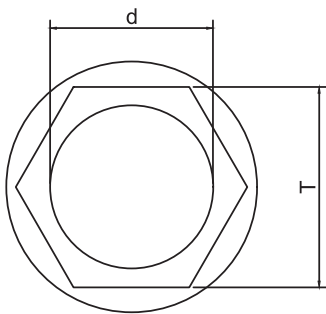
地脚螺栓





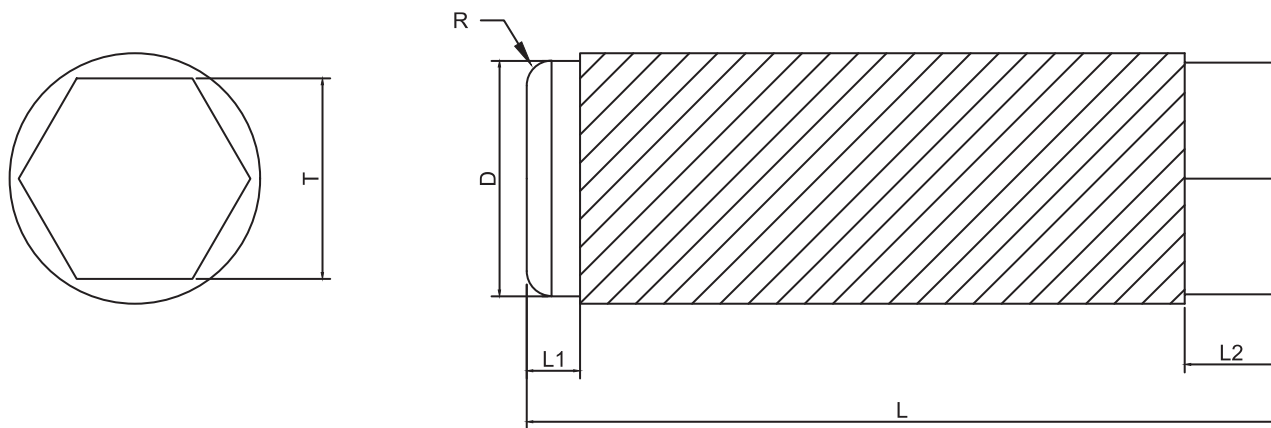
型号	D	d	L	L1	L2	T	R
圆角M24×1.5	21.6	12	90L/110L	5.5	15	18.5	R3
圆角M30×1.5	27.3	18	100L/160L	8.5	15	24	R4
圆角M30×2.0	27.3	18	100L/160L	8.5	15	24	R4
圆角M36×2.0	33	21	110L/130L	10	15	29.5	R5

单位：mm 材质：S45C 可定制42CrMo高强度材质。

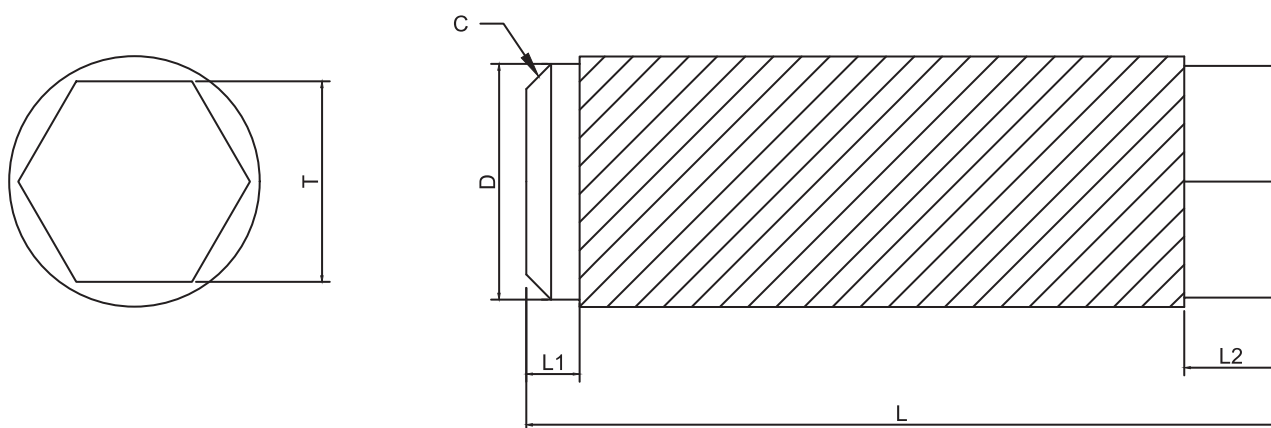


型号	D	d	L	L1	L2	T	C
直角M24×1.5	21.6	12	90L/110L	5.5	15	18.5	C2
直角M30×1.5	27.3	18	100L/160L	8.5	15	24	C2
直角M30×2.0	27.3	18	100L/160L	8.5	15	24	C2
直角M36×2.0	33	21	110L/130L	10	15	29.5	C2

可根据客户图纸要求定制。

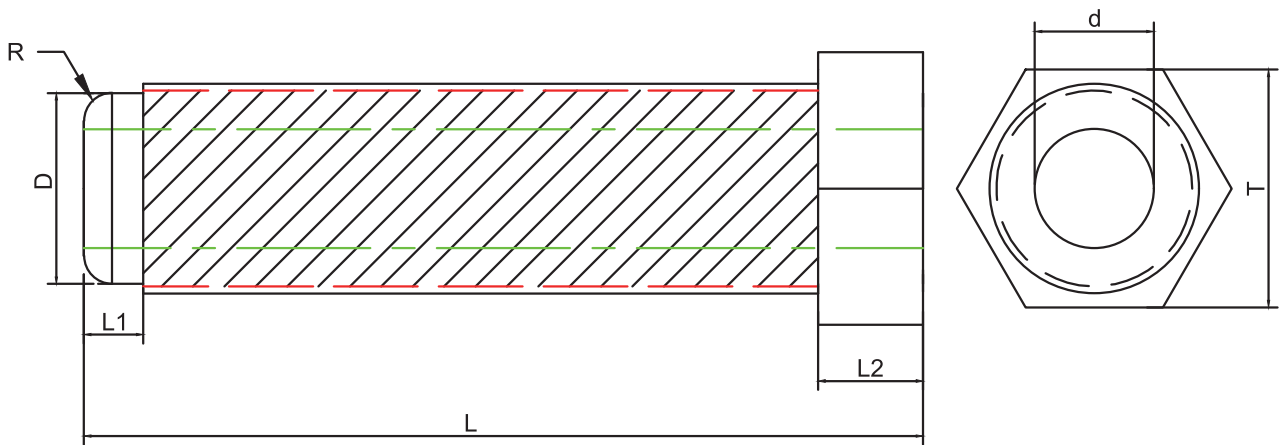


型号	D	L	L1	L2	T	R
实心圆角M24×1.5	21.6	90L/110L	5.5	15	18.5	R3
实心圆角M30×1.5	27.3	100L/160L	8.5	15	24	R4
实心圆角M30×2.0	27.3	100L/160L	8.5	15	24	R4
实心圆角M36×2.0	33	110L/130L	10	15	29.5	R5

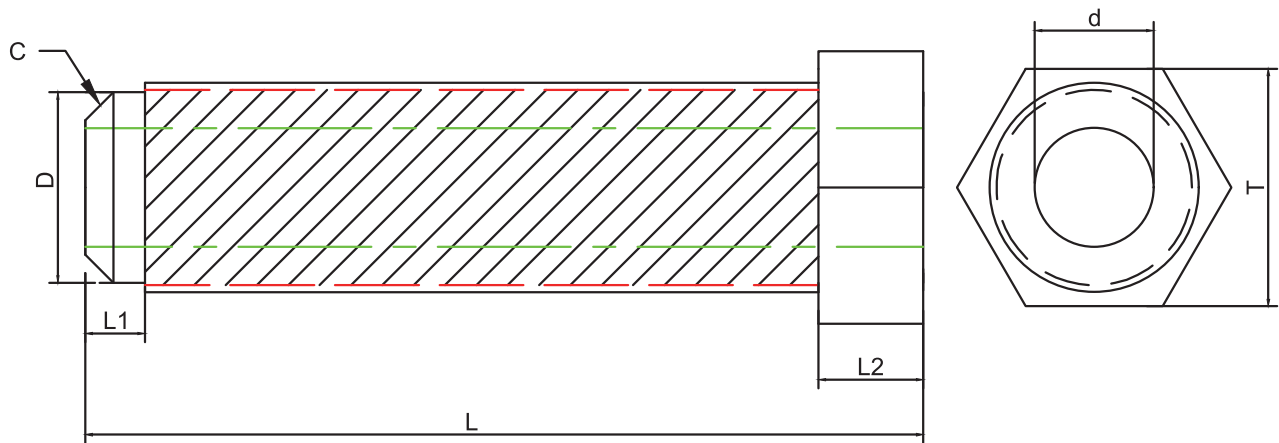


型号	D	L	L1	L2	T	C
实心直角M24×1.5	21.6	90L/110L	5.5	15	18.5	C2
实心直角M30×1.5	27.3	100L/160L	8.5	15	24	C2
实心直角M30×2.0	27.3	100L/160L	8.5	15	24	C2
实心直角M36×2.0	33	110L/130L	10	15	29.5	C2

可根据客户图纸要求定制。



型号	D	d	L	L1	L2	T	R
圆角M30×1.5	27.3	18	100L/160L	8.5	15	34	R4
圆角M30×2.0	27.3	18	100L/160L	8.5	15	34	R4



型号	D	d	L	L1	L2	T	C
直角M30×1.5	27.3	18	100L/160L	8.5	15	34	C2
直角M30×2.0	27.3	18	100L/160L	8.5	15	34	C2

可根据客户图纸要求定制。

精密齿盘



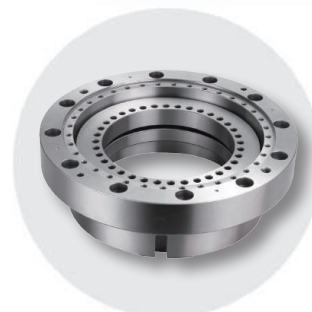
分度齒盤主要用於車床刀塔、五面加工中心機、自動控制裝置、汽輪機和航空領域等。

Curvic Coupling use for turret of CNC lathe machining center, robot, gas turbine and airplane, etc.

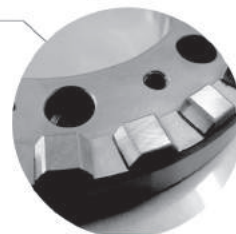
兩片連結器
2 Pieces
Curvic Coupling



三片連結器
3 Pieces
Curvic Coupling



- ◆ 產品規格齊全有8、10、12、24、36、40、60、72、360齒，且接受特殊規格訂做。
We offer all kinds of specifications, including: 8T, 10T, 12T, 24T, 36T, 60T, 72T and 360T. Special orders also acceptable.
- ◆ 使用高級SCM415H鋼材，並經過熱處理加工後，硬度達HRC58°，耐衝擊、高剛性。
Uses SCM415H material. After heat treating the temper remains HRC58° and it has high rigidity & durable impact force.
- ◆ 超精密度配合，互換性佳，經長期使用精度穩定。
High accuracy, interchangeable and that accuracy remains the same after long term use.
- ◆ 齒形六邊銳角，皆為倒角，以防碰撞引起毛邊影響精度。
Tooth profile six side acute angles is the bevel edge that causes the fragments influence precision by against collision.
- ◆ 割出精度±3秒，重複精度1秒。
Indexing accuracy: ±3 sec. Repeatability: 1 sec.



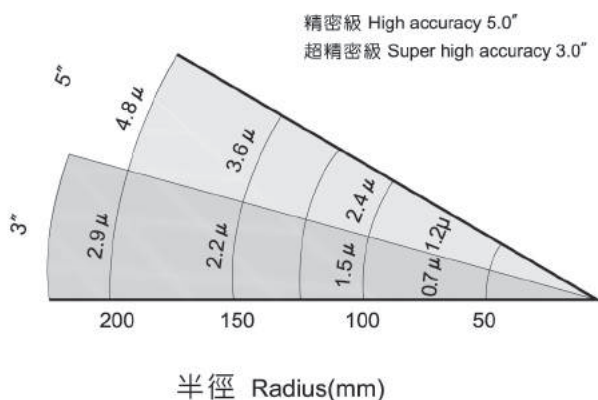
▶▶ 工作台直徑與聯結器關係表

The relationship between rotary table DIA. and hirth coupling O.D.

工作台直徑 Rotary table DIA	Ø300	Ø400	Ø500	Ø630	Ø800	Ø1000
聯結器外徑 Coupling O.D.	Ø250	Ø320	Ø400	Ø450	Ø600	Ø800

▶▶ 割出精度說明

Indexing accuracy explanation



▶▶ 質量控制程序

Quality control procedures

項目 Item		精度 Accuracy	超高精度 Super Accuracy
Tooth Contact 齒接觸	At the number of teeth(B.N) 接觸齒數	More than 80% 大於80%	More than 90% 大於90%
	At the face width (B.W) 齒面接觸寬度	More than 50% 大於50%	More than 50% 大於50%
Tooth Coupling 齒咬合	Run out on top face 頂部跳動	0.02	0.01
	Run out at outside diameter 外徑跳動	0.02	0.01
	Indexing Accuracy 分割精度	5°	3°
	Coupling Thickness 咬合厚度	±0.10	±0.05

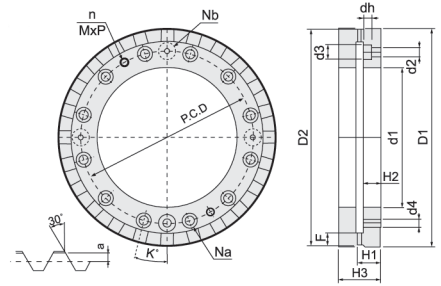
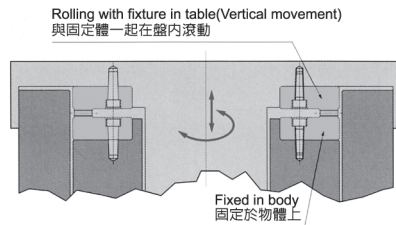
2PCC

2Pieces Curvic Coupling

- 操作簡單，滿足一般要求 It's easy to use with division devices for normal purpose
- 具有互換性優點 It gives you an advantage of excellent inter change ability
- 高精度定位 High accuracy used to dowel
- 可按訂單生產 Customized manufacturing for specific purpose is available

兩片連結器

Model NO. 型號示例	24 Number of teeth 齒數	080 Outside DIA. 外徑	44 Inside DIA. 內徑	XV 2PCC 二件套
-------------------	------------------------------------	----------------------------------	--------------------------------	--------------------------



Specification 參數表

▲ 提升型 Lift Type

序號 N O	型號 Model NO.	齒數 Number of teeth	外徑 Outside DIA. D1	外徑 Outside DIA. D2	內徑 Inside DIA. d1	齒型 Teeth profile F	齒頂厚度 Top end thickness H1	內齒厚度 Inside thickness H2	總齒厚度 Total thickness H3	固定螺孔 Fixed bolt hole				定位銷孔 Positioning pin hole				拔出螺孔 Withdrawal bolt hole					
										孔數 Number of holes Na	中心直徑 P.C.D. ø	孔徑 Hole DIA. d2	上蓋直徑 Top DIA. d3	孔數 Number of holes Nb	中心直徑 P.C.D. ø	孔徑 Hole DIA. d4	角度 Angle of hole K°	孔數 Number of holes n	中心直徑 P.C.D. ø	螺絲規格 Spec. of teeth MxP	頂端螺孔 Pitch of top end a	頂端螺孔 Allowance of Pitch top end ±A	
1	24080-044XV	24	80	79	44	8	15.30	12.0	29	6	60	6.6	11.0	8.8	4	55	30°	6	2	60	M8x1.25	0.80	1.80
2	20100-040XV	20	100	98	40	9	18.37	14.0	34	6	60	6.6	11.0	6.0	4	60	30°	8	2	60	M8x1.25	1.37	1.22
3	24100-040XV	24	100	98	40	8	18.30	14.0	34	6	60	6.6	11.0	6.0	4	60	30°	8	2	60	M8x1.25	1.30	1.15
4	24120-060XV	24	120	118	60	8	18.30	14.0	34	6	80	6.6	11.0	6.0	4	80	30°	8	2	80	M8x1.25	1.30	1.15
5	30120-060XV	30	120	118	60	8	19.30	14.0	34	6	80	6.6	11.0	6.0	4	80	30°	8	2	80	M8x1.25	2.30	2.00
6	36140-080XV	36	140	138	80	11	18.52	14.0	34	6	100	6.6	11.0	6.0	4	100	30°	8	2	100	M8x1.25	2.50	2.20
7	24160-100XV	24	160	158	100	9	21.73	16.5	40	8	118	9.0	14.0	8.0	4	118	22.5°	10	2	118	M8x1.25	2.50	2.30
8	24180-120XV	24	180	178	120	9	21.61	16.5	40	8	140	9.0	14.0	8.0	4	140	22.5°	8	2	140	M8x1.25	1.61	1.44
9	36180-120XV	36	180	178	120	9	21.37	16.5	40	8	140	9.0	14.0	8.0	4	140	22.5°	8	2	140	M8x1.25	1.37	1.22
10	40180-120XV	40	180	178	120	9	21.76	16.5	40	8	140	9.0	14.0	8.0	4	140	22.5°	8	2	140	M8x1.25	1.76	1.57
11	24200-120XV	24	200	198	120	9	21.63	16.5	40	8	150	9.0	14.0	8.0	4	150	22.5°	8	2	150	M8x1.25	1.63	1.45
12	36200-120XV	36	200	198	120	11	21.52	16.5	40	8	150	9.0	14.0	8.0	4	150	22.5°	8	2	150	M8x1.25	1.52	1.36
13	72200-120XV	72	200	198	120	9	20.99	16.5	40	12	150	9.0	14.0	8.0	4	150	22.5°	8	2	150	M8x1.25	0.99	0.89
14	24210-135XV	24	210	208	135	13	21.71	16.5	40	8	165	9.0	14.0	8.0	4	158	15°	10	2	165	M8x1.25	1.71	1.53
15	36210-135XV	36	210	208	135	13	21.71	16.5	40	8	165	9.0	14.0	8.0	4	158	15°	10	2	165	M8x1.25	1.71	1.53
16	60250-160XV	60	250	248	160	9	21.63	16.5	40	8	195	11.0	17.5	10.0	4	195	22.5°	10	2	195	M10x1.50	1.63	1.45
17	72250-160XV	72	250	248	160	11	21.42	16.5	40	8	195	11.0	17.5	10.0	4	195	22.5°	10	2	195	M10x1.50	1.42	1.27
18	360250-160XV	360	250	248	160	7	20.50	16.5	40	8	195	11.0	17.5	10.0	4	195	22.5°	10	2	195	M10x1.50	0.50	0.40
19	72280-190XV	72	280	278	190	11	21.42	16.5	40	8	222	13.0	20.0	12.0	4	222	22.5°	10	2	222	M10x1.50	1.42	1.27
20	360280-190XV	360	280	278	190	8	20.60	16.5	40	10	222	13.0	20.0	12.0	4	222	22.5°	10	2	222	M10x1.50	0.60	0.50
21	60320-210XV	60	320	318	210	11	30.46	25.5	58	12	258	13.0	20.0	12.0	4	258	15°	12	4	258	M12x1.75	1.46	1.30
22	72320-210XV	72	320	318	210	11	30.74	25.5	58	12	258	13.0	20.0	12.0	4	258	15°	12	4	258	M12x1.75	1.74	1.55
23	360320-210XV	360	320	318	210	11	29.60	25.5	58	12	258	13.0	20.0	12.0	4	258	15°	12	4	258	M12x1.75	0.60	0.50
24	36400-280XV	36	400	398	280	15	31.52	26.0	60	12	335	13.0	20.0	12.0	4	335	15°	12	4	335	M12x1.75	1.52	1.36
25	60400-280XV	60	400	398	280	15	31.82	26.0	60	12	335	13.0	20.0	12.0	4	335	15°	12	4	335	M12x1.75	1.82	1.62
26	72400-280XV	72	400	398	280	15	31.52	26.0	60	12	335	13.0	20.0	12.0	4	335	15°	12	4	335	M12x1.75	1.52	1.36
27	360400-280XV	360	400	398	280	15	30.60	26.0	60	12	335	13.0	20.0	12.0	4	335	15°	12	4	335	M12x1.75	0.60	0.50
28	36520-415XV	36	520	518	415	15	31.97	26.0	60	12	450	13.0	20.0	12.0	4	450	15°	12	4	450	M12x1.75	1.97	1.76
29	72520-415XV	72	520	518	415	15	31.97	26.0	60	12	450	13.0	20.0	12.0	4	450	15°	12	4	450	M12x1.75	1.97	1.76
30	360520-415XV	360	520	518	415	15	30.80	26.0	60	12	450	13.0	20.0	12.0	4	450	15°	12	4	450	M12x1.75	0.80	0.70
31	60600-480XV	60	600	598	480	15	36.95	29.0	70	12	530	17.0	26.0	16.0	4	530	15°	12	4	530	M12x1.75	1.95	1.74
32	72600-480XV	72	600	598	480	19	37.28	29.0	70	12	530	17.0	26.0	16.0	4	530	15°	12	4	530	M12x1.75	2.28	2.04
33	360600-480XV	360	600	598	480	15	36.00	29.0	70	12	530	17.0	26.0	16.0	4	530	15°	12	4	530	M12x1.75	1.00	0.90
34	72700-560XV	72	700	698	560	19	36.70	29.0	70	12	610	17.0	26.0	16.0	4	610	15°	14	4	610	M12x1.75	1.70	1.50
35	360700-560XV	360	700	698	560	19	36.00	29.0	70	12	610	17.0	26.0	16.0	4	610	15°	14	4	610	M12x1.75	1.00	0.90
36	72800-660XV	72	800	798	660	19	39.20	32.0	75	18	710	17.0	26.0	16.0	4	710	10°	14	4	710	M12x1.75	1.70	1.50
37	360800-660XV	360	800	798	660	19	38.26	32.0	75	18	710	17.0	26.0	16.0	4	710	10°	14	4	710	M12x1.75	0.70	0.68
38	72900-740XV	72	900	898	740	21	41.70	34.5	80	18	800	17.0	26.0	16.0	4	800	10°	14	4	800	M12x1.75	1.70	1.50
39	360900-740XV	360	900	898	740	21	40.98	34.5	80	18	800	17.0	26.0	16.0	4	800	10°	14	4	800	M12x1.75	0.98	0.88

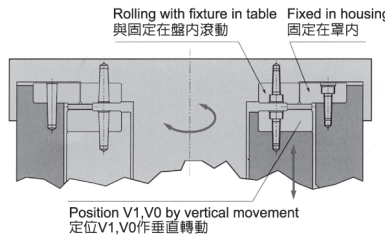
3PCC

3Pieces Curvic Coupling

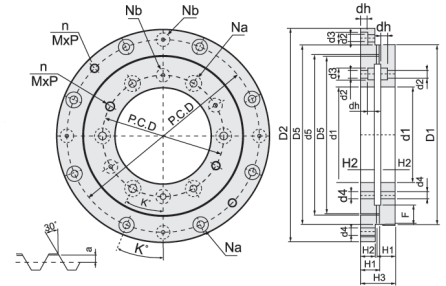
三片連結器

- 分度盤面不必提升 The index table does not need to be lifted
- 適合重切削加工 Machining heavy works are possible
- 可防切屑進入分度盤內 It is preventable for chips to enter into the index table
- 可按訂單生產 Customized manufacturing for specific purpose is available

Model NO.	0	24	135	060
型號示例	3PCC	Number of teeth	Outside DIA.	Inside DIA.
	三件套	齒數	外徑	內徑



▲ 非提升型 No Lift Type



Specification 參數表

序號 N O	型號 Model NO.	區分	齒數 Number of teeth N	外徑 Outside DIA. D1	外徑 Outside DIA. D2	內徑 Inside DIA. d1	齒寬 F	齒頂厚度 Top end thickness H1	內部厚度 Inside thickness H2	總厚度 Total thickness H3	固定螺孔, Fixed bolt hole				定位鎖孔, Positioning pin hole			拔出螺孔, Withdraw bolt hole		節圓徑公差 Pitch of top end 允差 ±A				
											孔數 Number of holes Na	中心圓直徑 P.C.D. ø	孔徑 Hole DIA. d2	上端圓徑 Top DIA. d3	孔徑 Hole DIA. dh	槽孔數 Number of holes Nb	中心圓直徑 P.C.D. ø	孔徑 Hole DIA. d4	孔數 Number of holes n	中心圓直徑 P.C.D. ø	螺絲參數 Spec. of teeth MxP	a	±A	
1	024135-060	V1,X	24	135	-	60	18	18.75	13.5	34	6	80	6.6	11.0	6.0	4	80	30.0°	8	2	80	M8x1.25	1.75	1.55
		V0	24	-	175	-	-	18.75	13.5	34	8	150	M10	14.0	8.5	4	150	22.5°	8	2	150	M8x1.25	1.75	1.55
2	024200-120	V1,X	24	200	-	120	20	21.75	16.5	40	8	140	9.0	14.0	8.0	4	140	22.5°	8	2	140	M8x1.25	1.75	1.55
		V0	24	-	255	-	-	21.75	16.5	40	10	224	M12	17.5	10.5	4	224	18.0°	10	2	224	M10x1.50	1.75	1.55
3	030200-120	V1,X	30	200	-	120	20	21.75	16.5	40	8	140	9.0	14.0	8.0	4	140	22.5°	8	2	140	M8x1.25	1.75	1.55
		V0	30	-	255	-	-	21.75	16.5	40	10	224	M12	17.5	10.5	4	224	18.0°	10	2	224	M10x1.50	1.75	1.55
4	024250-180	V1,X	24	250	-	180	20	20.20	18.0	40	12	205	11.0	17.5	10.0	4	205	15.0°	10	2	205	M10x1.50	0.20	0.17
		V0	24	-	300	-	20	20.20	18.0	40	12	270	M12	17.5	10.5	4	270	15.0°	12	4	270	M12x1.75	0.20	0.17
5	024270-160	V1,X	24	270	-	160	24	21.75	16.5	40	8	195	11.0	17.5	10.0	4	195	22.5°	10	2	195	M10x1.50	1.75	1.55
		V0	24	-	330	-	-	21.75	16.5	40	12	300	M14	20.0	12.5	4	300	15.0°	12	4	300	M12x1.75	1.75	1.55
6	030270-160	V1,X	30	270	-	160	24	21.75	16.5	40	8	195	11.0	17.5	10.0	4	195	22.5°	10	2	195	M10x1.50	1.75	1.55
		V0	30	-	330	-	-	21.75	16.5	40	12	300	M14	20.0	12.5	4	300	15.0°	12	4	300	M12x1.75	1.75	1.55
7	0360270-160	V1,X	360	270	-	160	10	20.20	18.0	40	8	220	11.0	17.5	10.0	4	220	22.5°	10	2	220	M10x1.50	0.20	0.17
		V0	360	-	300	-	10	20.20	18.0	40	12	300	M14	20.0	12.5	4	300	15.0°	12	4	300	M12x1.75	0.20	0.17
8	024335-220	V1,X	24	335	-	220	24	25.75	20.5	48	12	258	13.0	20.0	12.0	4	258	15.0°	12	4	258	M12x1.75	1.75	1.55
		V0	24	-	400	-	-	25.75	20.5	48	12	360	13.0	20.0	12.5	4	360	15.0°	12	4	360	M12x1.75	1.75	1.55
9	024425-300	V1,X	24	425	-	300	28	26.75	21.5	50	12	335	13.0	20.0	12.0	4	335	15.0°	12	4	335	M12x1.75	1.75	1.55
		V0	24	-	482	-	-	26.75	21.5	50	12	450	13.0	20.0	12.5	4	450	15.0°	12	4	450	M12x1.75	1.75	1.55
10	060425-300	V1,X	60	425	-	300	28	26.75	21.5	50	12	335	13.0	20.0	12.0	4	335	15.0°	12	4	335	M12x1.75	1.75	1.55
		V0	60	-	482	-	-	26.75	21.5	50	12	450	13.0	20.0	12.5	4	450	15.0°	12	4	450	M12x1.75	1.75	1.55
11	072425-300	V1,X	72	425	-	300	28	26.75	21.5	50	12	335	13.0	20.0	12.0	4	335	15.0°	12	4	335	M12x1.75	1.75	1.55
		V0	72	-	482	-	-	26.75	21.5	50	12	450	13.0	20.0	12.5	4	450	15.0°	12	4	450	M12x1.75	1.75	1.55
12	0360425-300	V1,X	360	425	-	300	20	26.00	21.5	50	12	335	13.0	20.0	12.0	4	335	15.0°	12	4	335	M12x1.75	1.00	0.90
		V0	360	-	482	-	-	26.00	21.5	50	12	450	13.0	20.0	12.5	4	450	15.0°	12	4	450	M12x1.75	1.00	0.90
13	024540-415	V1,X	24	540	-	415	32	29.25	24.0	55	12	450	13.0	20.0	12.0	4	450	15.0°	12	4	450	M12x1.75	1.75	1.55
		V0	24	-	604	-	-	29.25	24.0	55	12	570	17.0	26.0	16.5	4	570	15.0°	12	4	570	M12x1.75	1.75	1.55
14	060540-415	V1,X	60	540	-	415	32	29.25	24.0	55	12	450	13.0	20.0	12.0	4	450	15.0°	12	4	450	M12x1.75	1.75	1.55
		V0	60	-	604	-	-	29.25	24.0	55	12	570	17.0	26.0	16.5	4	570	15.0°	12	4	570	M12x1.75	1.75	1.55
15	072540-415	V1,X	72	540	-	415	32	29.25	24.0	55	12	450	13.0	20.0	12.0	4	450	15.0°	12	4	450	M12x1.75	1.75	1.55
		V0	72	-	604	-	-	29.25	24.0	55	12	570	17.0	26.0	16.5	4	570	15.0°	12	4	570	M12x1.75	1.75	1.55
16	0360540-415	V1,X	360	540	-	415	24	29.00	24.0	55	12	450	13.0	20.0	12.0	4	450	15.0°	12	2	450	M12x1.75	1.50	1.40
		V0	360	-	604	-	-	29.00	24.0	55	12	570	17.0	26.0	16.5	4	570	15.0°	12	2	570	M12x1.75	1.50	1.40

本公司保有產品設計變更權利，當產品規格變更時，恕不另行通知。 We reserve the right to modify our products, all specifications and designs are subject to change without any notice.



丰源颢晨保定精密机械有限公司

河北省保定市长城北大街6978号

TEL: 13315268775